

14H26-SZ□□-xxx-0□C

Camera Link Cable Assembly

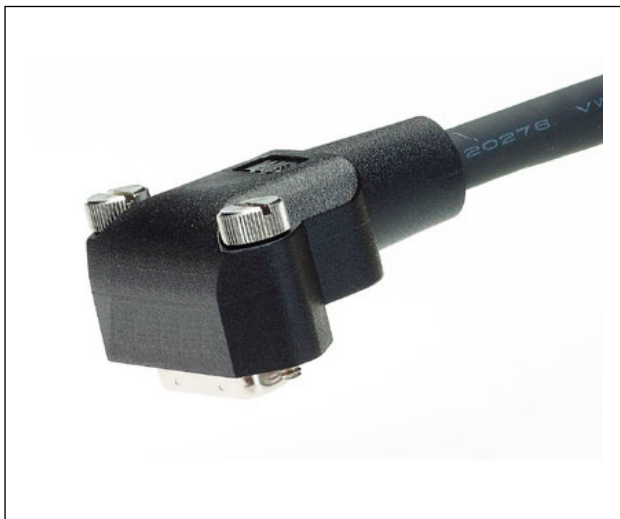
低背ライトアングルタイプ

CCDカメラとフレームグラバー間のインターフェース規格“Camera Link”をサポート

ライトアングルタイプのケーブル引出しにすることにより実装高さの低背化を実現

規格標準ケーブル、Base/Medium Configuration用細径ケーブルおよびロボットケーブルに対応

RoHS Compliant



Physical

Connector Contact Plating

Wiping Area : 30 μ ” (0.76 μ m) Min. Gold

Overmolded Shell

Color : Black

Material : Polyvinyl Chloride (PVC)

Cable

Color : Beige (Standard Cable)

Gray (Base/Medium Configuration Cable)

Black (Robot Cable for Base/Medium Configuration)

Jacket Material : Polyvinyl Chloride (PVC)

Flammability : AWM VW-1

Electrical

Voltage Rating : 30V

Current Rating : 1A

Insulation Resistance : $> 1 \times 10^8$ ohm at 100Vdc

Withstanding Voltage : 350 Vrms for 1 minute

Individually Shielded Twisted Pairs

Characteristic Impedance : 100 +/- 10 ohm

Conductor Size : 28 AWG Stranded

Skew (within pair) : 50 ps/meter maximum

Skew (Channel skew per chipset) : 14H26-SZLx : 50 ps/meter maximum

14H26-SZ3x : 100 ps/meter maximum

Environmental

Temperature Rating : -20 to +75

14H26-SZ□□-xxx-0□C

Ordering Information

Camera Link Cable Assembly

14H26-SZ□□-xxx-0□C

適合Configuration
※下表参照

ケーブル種類
※下表参照

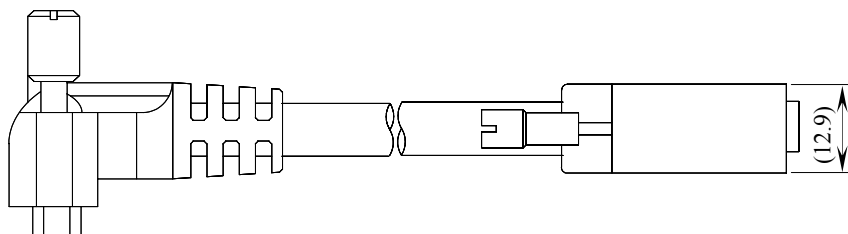
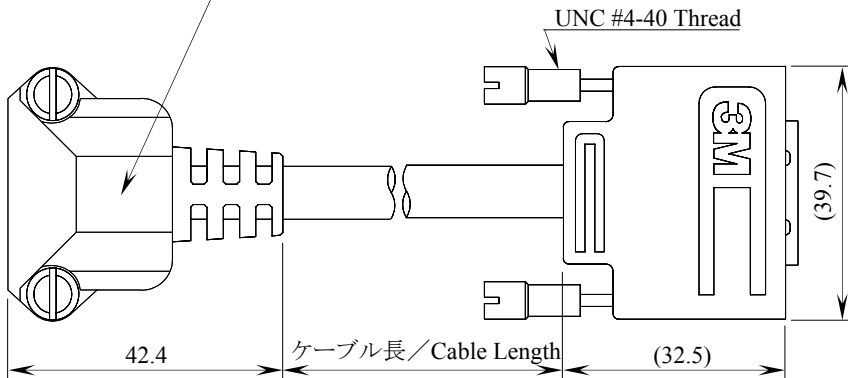
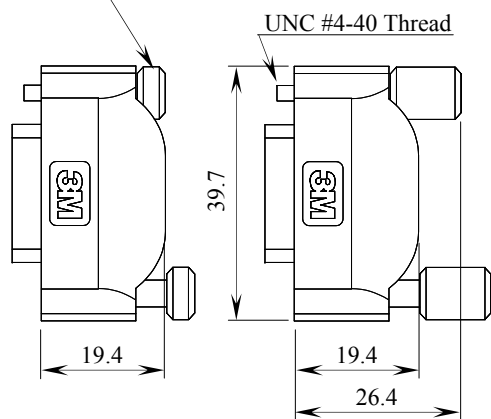
ケーブル引出し方向
S : 1番ピン列方向
M : 26番ピン列方向

ケーブル長 (cm)
200 : 200cm
300 : 300cm
500 : 500cm
700 : 700cm
A00 : 1000cm

注1) 対応可能製品は下表をご参照ください。

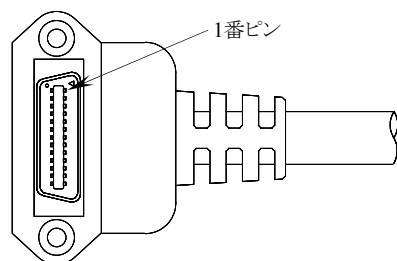
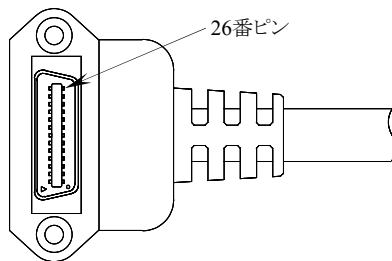
注2) ネジつまみの短いタイプ(付属品)に交換する方法
標準ネジをボディから抜く方向に力を加えながら反時計回りに回転させ徐々に抜いてください。その後、付属のネジをボディに押し付けながら時計回りに回転させ組み込んでください。

注3) ケーブルの方向性
Base/Medium Configuration用ケーブルには方向性があります。対象製品にはカメラ接続側のコネクタシェル上面に『Camera Side』のシールが添付してあります。接続方向にご注意ください。



注4) ケーブル引出し方向

カメラ後部のコネクタ嵌合面にカメラリンクコネクタ以外の突起物(電源用コネクタなど)がある場合には、ケーブル引き出し方向にご注意ください。2種類の製品を用意しています。



14H26-SZxM-xxx-0xC

14H26-SZxS-xxx-0xC

| 適合Configuration | ケーブルタイプ | ケーブル引出し方向 | 製品番号 |
|----------------------|---------|-----------|--------------------|
| Base / Medium / Full | 標準 | 1番ピン列側 | 14H26-SZLS-xxx-0LC |
| Base / Medium / Full | 標準 | 26番ピン列側 | 14H26-SZLM-xxx-0LC |
| Base / Medium | 細径 | 1番ピン列側 | 14H26-SZ3S-xxx-03C |
| Base / Medium | 細径 | 26番ピン列側 | 14H26-SZ3M-xxx-03C |
| Base / Medium | 高屈曲 | 1番ピン列側 | 14H26-SZ3S-xxx-04C |
| Base / Medium | 高屈曲 | 26番ピン列側 | 14H26-SZ3M-xxx-04C |