

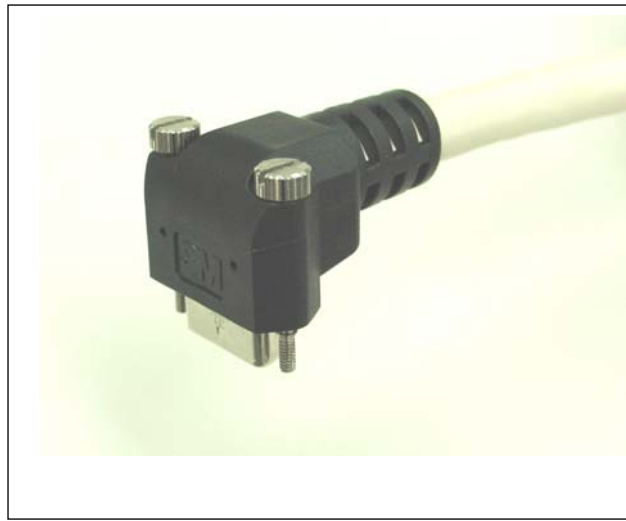
1MF26-L57x-00C-xxx

mini Camera Link SDR-MDR Cable Assembly

低背ライトアングルタイプ

- CCDカメラとフレームグラバー間のインターフェース規格“mini Camera Link”をサポート
- ライトアングルタイプのケーブル引出しにすることにより実装高さの低背化を実現
- mini Camera Link (SDR) と Camera Link (MDR) との変換ケーブル

RoHS Compliant



Physical

Connector Contact Plating

Wiping Area : 30 μ ” (0.76 μ m) Min. Gold

Shell Options

Color : Black (SDR)

Beige (MDR)

Material : Polyvinyl Chloride (SDR)

Polyester Elastomer (MDR)

Cable

Color : Beige

Jacket Material : Polyvinyl Chloride (PVC)

Flammability : AWM VW-1

Electrical

Voltage Rating : 30V

Current Rating : 0.5A

Insulation Resistance : $> 1 \times 10^8$ ohm at 100Vdc

Withstanding Voltage : 125 V_{rms} for 1 minute

Individually Shielded Twisted Pairs

Characteristic Impedance : 100 +/- 10 ohm

Conductor Size : 28 AWG Stranded

Propagation Velocity : 4.1 ns/m

Skew (within pair) : 50 ps/meter maximum

Skew (Channel skew per chipset) : 50 ps/meter maximum

Environmental

Temperature Rating : 0°C to +70°C

1MF26-L57x-00C-xxx

mini Camera Link

SDR-MDR Cable

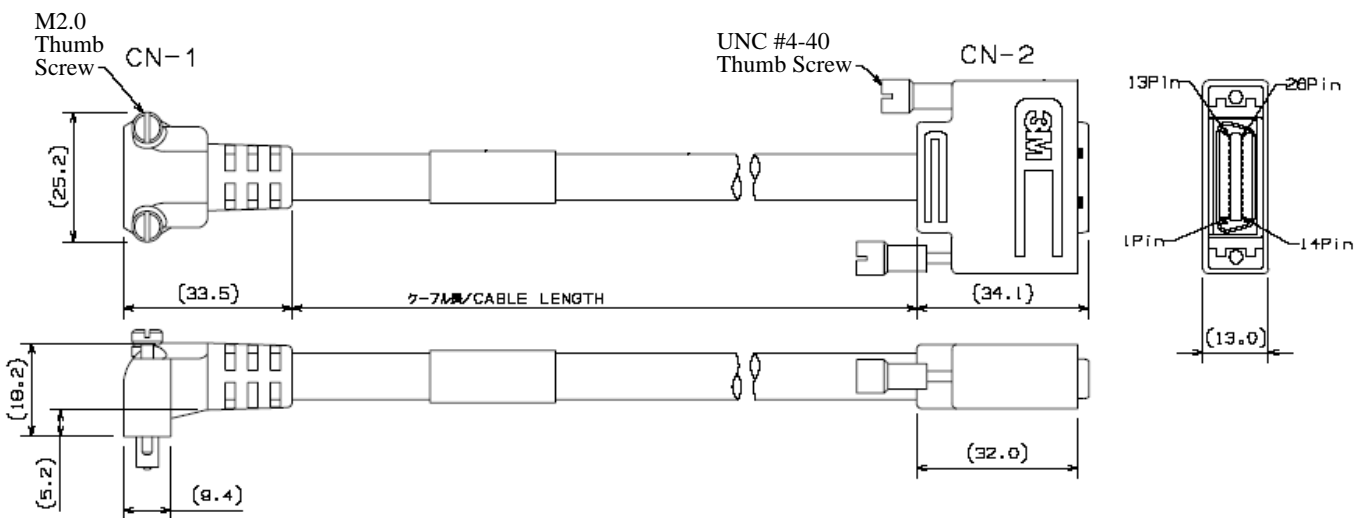
低背ライトアングルタイプ

Ordering Information

1MF26-L57x-00C-xxx

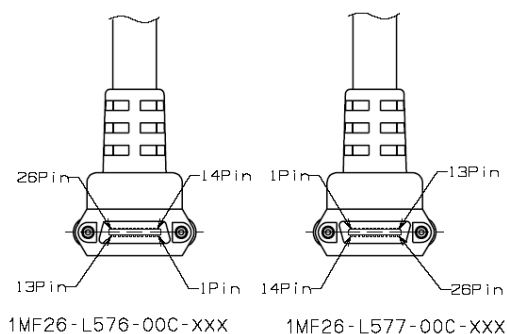
ケーブル引出し方向
 6 : 14-26番ピン列方向
 7 : 1-13番ピン列方向

ケーブル長 (cm)
 表示 ケーブル長
 100 100cm
 200 200cm
 300 300cm
 500 500cm
 700 700cm
 A00 1000cm



注4) ケーブル引出し方向

カメラ後部のコネクタ嵌合面にミニカメラリンクコネクタ以外の突起物(電源用コネクタなど)がある場合には、ケーブル引き出し方向にご注意ください。下図2種類の製品を用意しています。



Cable Assembly and Camera Link Pinout

CN-1 Conn. Pos.	Base Config.				CN-2 Conn. Pos.		
	Full/Medium Config.		Cable				
2	X0-	Y0-	TWINAX 1	Y0-	X0-	25	
15	X0+	Y0+		Y0+	X0+	12	
3	X1-	Y1-	TWINAX 2	Y1-	X1-	24	
16	X1+	Y1+		Y1+	X1+	11	
4	X2-	Y2-	TWINAX 3	Y2-	X2-	23	
17	X2+	Y2+		Y2+	X2+	10	
5	XC-	Yclk-	TWINAX 4	Yclk-	XC-	22	
18	XC+	Yclk+		Yclk+	XC+	9	
6	X3-	Y3-	TWINAX 5	Y3-	X3-	21	
19	X3+	Y3+		Y3+	X3+	8	
7	SerTC+	100 ohm	TWINAX 6	100 ohm	SerTC+	20	
20	SerTC-	Terminated		Terminated	SerTC-	7	
8	SerTFG-	Z0-	TWINAX 7	Z0-	SerTFG-	19	
21	SerTFG+	Z0+		Z0+	SerTFG+	6	
9	CC1-	Z1-	TWINAX 8	Z1-	CC1-	18	
22	CC1+	Z1+		Z1+	CC1+	5	
10	CC2+	Z2-	TWINAX 9	Z2-	CC2+	17	
23	CC2-	Z2+		Z2+	CC2-	4	
11	CC3-	Zclk-	TWINAX 10	Zclk-	CC3-	16	
24	CC3+	Zclk+		Zclk+	CC3+	3	
12	CC4+	Z3-	TWINAX 11	Z3-	CC4+	15	
25	CC4-	Z3+		Z3+	CC4-	2	
1	Inner Shield	Inner Shield	DRAIN WIRE	Inner Shield	Inner Shield	1	
14	Inner Shield	Inner Shield			Inner Shield	Inner Shield	14
13	Inner Shield	Inner Shield			Inner Shield	Inner Shield	13
26	Inner Shield	Inner Shield			Inner Shield	Inner Shield	26
Shell			Braid Shield			Shell	