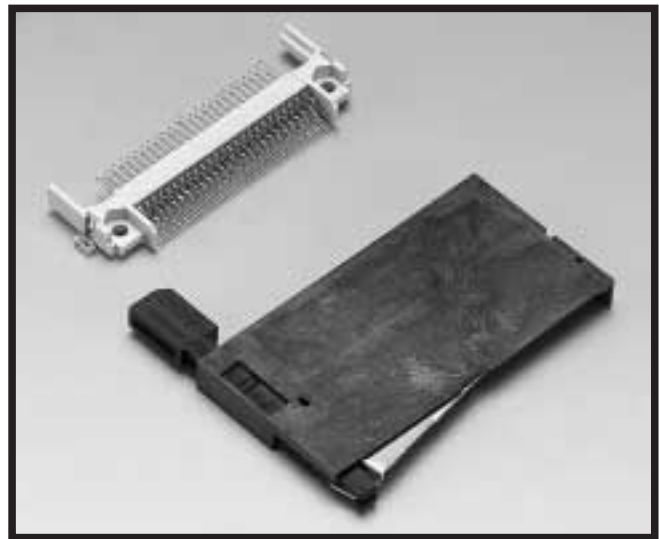


N7E50- 516 PK-30
D7E50-8316-03

CF ロープロファイルヘッダー /イジェクタ

CF用ロープロファイルSMTヘッダー
0.635mmピッチ一列のコンタクトテール
イジェクタとの一体化が可能（後付け可能）
基板実装高さ、4.0mm
-C516、-D516、-E516 PK-30タイプはCFタイプ、タイプの
の共用が可能

RoHS Compliant



ロープロファイルヘッダー

[材料及び処理]	部品名	材料及び処理	
	ボディ	ガラス強化LCP	
	コンタクト	銅合金 テール部は金フラッシュめっき	
[適合対象]	コネクタ	カード	イジェクタ
	PCカード ソケットコネクタ： 9M50-1091TB（U.S.3M製）相当品	コンパクトフラッシュ	コンパクトフラッシュ用イジェクタ D7E50-8316-03
[各種特性]	項目	規格	試験方法/準拠規格
	耐電圧	a)AC500Vrms 1分にて短絡損傷等の異常のないこと b)漏洩電流1mA以下	MIL-STD-202F METHOD301隣接ポスト間にAC500Vの電圧を1分間印加。
	絶縁抵抗	a)初期1.000M 以上 b)試験後100M 以上	MIL-STD-202F METHOD302 DC500Vの電圧を印加し、1分以内で測定する。
	電流容量	1ピン当たり0.5A	
	絶縁材料	UL94V-0相当	
	1ピンコンタクト保持力	9.8N(1.0kgf)以上	25mm/min.の速さでピンを軸方向に押す。
[各種環境試験条件]	項目	規格	
	動作環境	動作温度 -20 ~ +60 相対湿度 95%以下 (結露しないこと。)	
	保存環境	保存温度 -40 ~ +70 相対湿度 95%以下 (結露しないこと。)	

ロープロファイル用イジェクタ

[材料及び処理]	部品名	材料及び処理
	ホルダー	ガラス強化LCP
	プッシュボタン	ポリエステル
	レバープレート	ステンレス鋼板

N7E50- 516 PK-30
D7E50-8316-03

CF
ロープロファイルヘッダー
/イジェクタ

オーダーインフォメーション

ロープロファイルヘッダー

N7E50- 516 PK-30

めっき仕様
PK: 接点部パラジウムニッケルめっき0.5 μm以上
上金めっき0.03 ~ 0.15 μm
下地ニッケルめっき

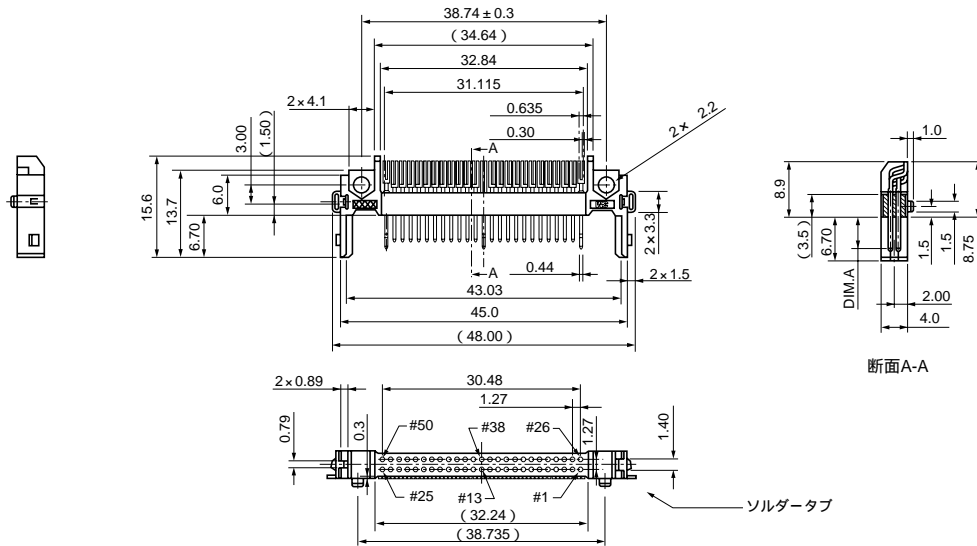
誤挿入防止キー、ソルダータブの有無、イジェクタ取付の可否
A: リバースキー、ソルダータブ付、イジェクタ取付可
C: ノーマルキー、ソルダータブなし、イジェクタ取付不可
D: ノーマルキー、ソルダータブ付、イジェクタ取付不可
E: ノーマルキー、ソルダータブ付、イジェクタ取付可
F: リバースキー、ロングガイドタイプ、ソルダータブ付、イジェクタ取付不可

ロープロファイルヘッダー用イジェクタ

D7E50-8316-03

注記 最小発注単位: 100個です。

N7E50-A516 PK-30図面



イジェクタとの組合せ参考図

