

35715-L010-000 AK

パワークランプ 分岐コネクタ Y型

一列タイプのボードマウントヘッダーに嵌合することにより、2口のヘッダーに分岐し2個のワイヤーマウントソケットと電氣的に接続が可能
 CC-Linkでは渡り配線用として使用可能
 1極あたり最大10Aの許容電流
 極性キーにより誤挿入を防止
 ワンタッチロック機構により片手で容易に着脱でき、また確実な嵌合保持を提供



RoHS Compliant

[材料及び処理]	部品名	材料及び処理	備考
	ボディ	PBT樹脂	UL94V-0 黒色
	コンタクト	銅合金	ニッケル下地めっき 接点部:金めっき0.5μm以上
[適合対象]	コネクタ	パワークランプ ワイヤーマウントソケット 35505 - 6xx0 - xx0 GF、 パワークランプ ボードマウントヘッダー 35605 - xxxx - xx0 PE	
[定 格]	項目	規格	
	電圧	AC/DC 250V以下	
	電流	最大10A/極、(但し隣接コンタクト2極以上に通電の場合は最大7A/極)	
	使用温度、湿度	-20~75℃, 85%RH以下	
[物理的特性]	項目	規格	条件
	挿抜力	挿入力:1.96N(200gf)/pin以下 抜去力:0.49N(50gf)/pin以上	弊社適合コネクタとの組合せによる。挿抜スピード5mm/分で測定する。規格は単極あたりの算出値。
	耐久性	試験後、接触抵抗増加値(25mΩ以下)を満足すること。	挿抜50回
	耐振動性	試験後、接触抵抗増加値(25mΩ以下)を満足すること。瞬断1μ秒以下。	振動試験時に瞬断を測定する。(表1参照)
耐衝撃性	試験後、接触抵抗増加値(25mΩ以下)を満足すること。瞬断1μ秒以下。	50G、11m秒、X・Y・Z方向 各3回。	
[電氣的特性]	項目	規格	条件
	耐電圧	漏れ電流1mA以内で絶縁破壊が発生しないこと。	隣接コンタクト間にAC1000VRMSを1分間印加。
	絶縁抵抗	1000MΩ以上	隣接コンタクト間にDC600V印加し1分後、測定する。
	瞬断	試験中に1μsec以上の瞬断が発生しないこと。	振動試験は3Mシーケンス2として実施。
接触抵抗	初期接触抵抗50mΩ以下 各環境試験後の接触抵抗増加値が25mΩ以下のこと。	抵抗測定電流1mA、開放電圧20mVの4端子法にて測定する。(弊社適合コネクタとの組合わせ時であり、コンタクトのバルク抵抗を含む。)	
			3Mシーケンス 1/50回挿抜 耐湿試験 塩水噴霧試験 3Mシーケンス 2/熱衝撃試験 湿度試験 振動試験 3Mシーケンス 3/高温寿命試験 H ₂ Sガスシーケンス/50回挿抜 H ₂ Sガス試験 耐久挿抜試験/500回挿抜 * 各種環境試験条件は表1参照

表1

試験項目	試験条件
耐湿試験	-10~65℃、95%RH/10サイクル
塩水噴霧試験	塩化ナトリウム5%溶液、35℃/48時間
熱衝撃試験	-55℃ 25℃ 85℃ 25℃ /5サイクル
湿度試験(定常状態)	40℃、95%RH/96時間
高温寿命試験	85℃ /1000時間
H ₂ Sガス試験	濃度3±1ppm、40℃、70~80%RH/96時間
振動試験	10~55Hz、振幅1.52mm又は10G、1分間掃引/X・Y・Z方向各2時間

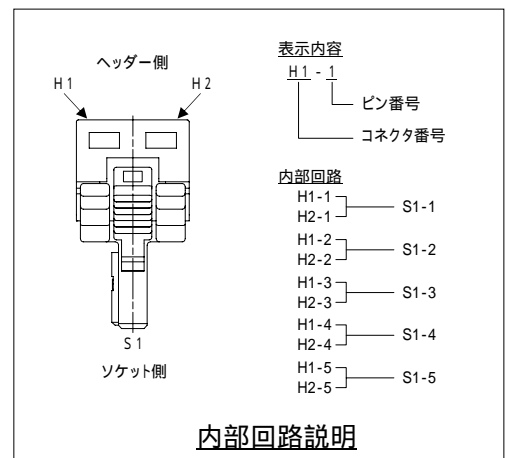
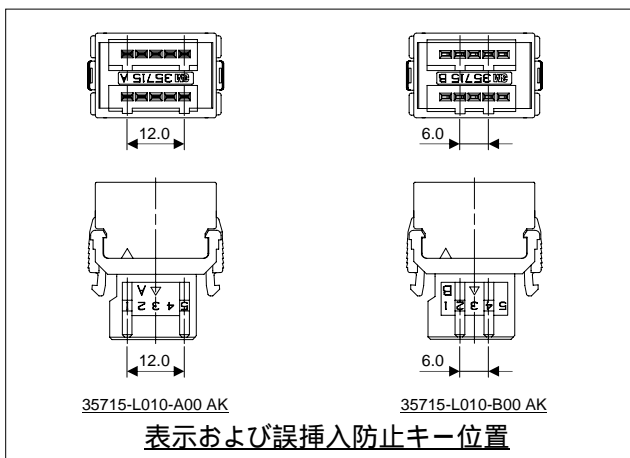
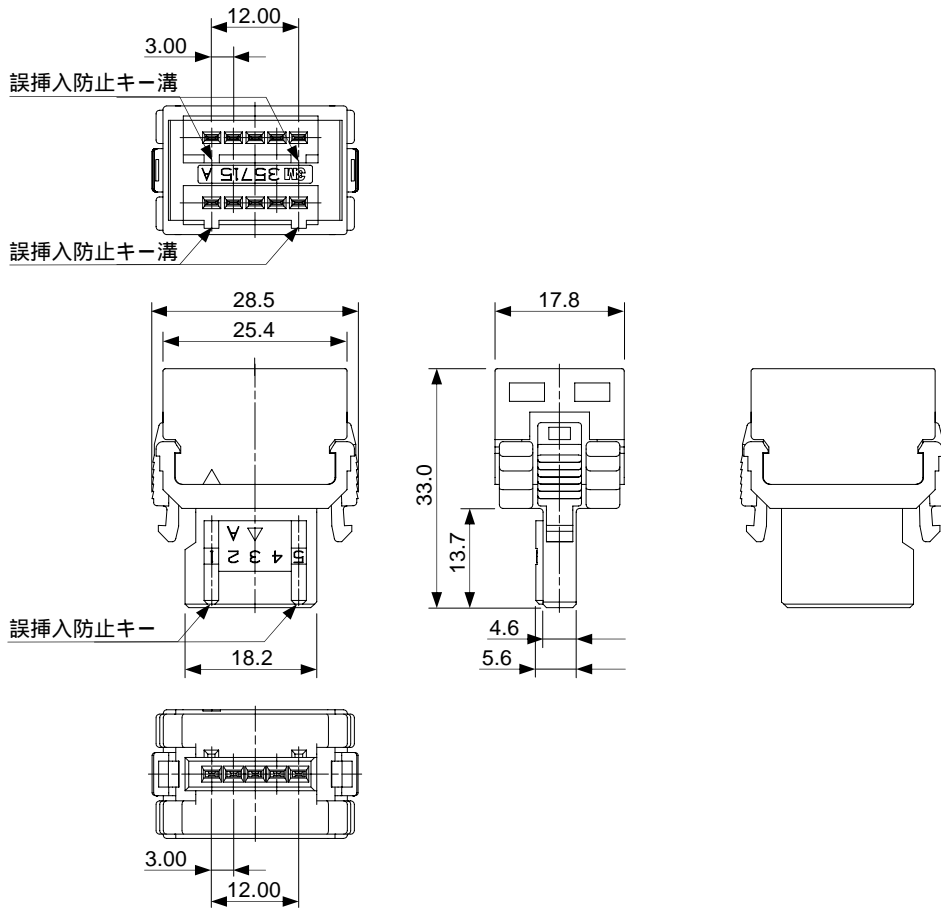
35715-L010-□00 AK

パワークランプ
分岐コネクタ Y型

オーダーインフォメーション

35715-L010-□00 AK

誤挿入防止キー
A :タイプA
B :タイプB (CC - Link通信用)



指定外寸法公差

寸法	.0	.00
公差	±.3	±.13