

38204-62S3-000 PL

リンクコネクタ ボードマウントコネクタ4極 ストレートタイプ RoHS Compliant

システム施工を容易にできる、ワイヤーマウントコネクタの着脱が可能な入出力機器用基板実装コネクタ
小型設計により省スペース化を実現
基板固定ピンによる半田実装時の基板への仮固定が可能



[材料及び処理]	部品名	材料及び処理	備考
	ボディ	PBT樹脂	UL94V-0 黒色
	ロックピン	銅合金	半田前処理材
	コンタクト	銅合金	接続部 : ニッケルメッキ下地、金メッキ0.2μm以上 テール部 : ニッケルメッキ下地、金フラッシュメッキ
[適合対象]	コネクタ	リンクコネクタ ワイヤーマウントコネクタ	38104-x0xx-x00 FL
	推奨基板	基板厚:1.0mm~1.6mm、基板ホールパターン:推奨ホールパターン図による	
[定 格]	項目	規格	
	電圧	AC/DC 160V以下	
	電流	最大5.0A	
	使用温度、湿度	-20~70	
[単体特性]	項目	規格	条件
	半田付け性	95%以上のぬれ、又はゼロクロスタイム3秒以下	Sn-3Ag-0.5Cu半田使用 ぬれ性評価:245、3秒浸漬 / メニスコグラフ法245
	半田耐熱性	試験後、外観に著しい変形なきこと	浸漬半田:260、10秒、2回 又は263、3秒、2回まで プリヒートは部品表面温度100以下、60秒以内 手半田 :390、3秒、2回まで
[物理的特性]	項目	規格	条件
	挿抜力	挿入力:2N/pin以下 抜去力:0.5N/pin以上	弊社適合コネクタとの組合せによる。挿抜スピード5mm/分で測定する。規格は単極あたりの算出値。
	ラッチ保持力	98N以上(垂直方向)	25mm/分で測定。
	挿抜耐久性	試験後、接触抵抗増加値(25m以下)を満足すること。	挿抜300回
	耐振動性	試験後、接触抵抗増加値(25m以下)を満足すること。瞬断1μ秒以下。	振動試験時に瞬断を測定する。(表1参照)
	耐衝撃性	試験後、接触抵抗増加値(25m以下)を満足すること。瞬断1μ秒以下。	50G、11m秒、X・Y・Z方向 各3回。
	コンタクト保持力	19.6N以上	コネクタボディとコンタクト間に5mm/分の速度で引っ張りを加えたときのコンタクト保持力を測定。
[電気的特性]	項目	規格	条件
	耐電圧	漏れ電流1mA以内で絶縁破壊が発生しないこと。	隣接コンタクト間にAC1000VRMSを1分間印加。
	絶縁抵抗	1000M 以上	隣接コンタクト間にDC500V印加し1分後、測定する。
	瞬断	試験中に1μsec以上の瞬断が発生しないこと。	振動試験は3Mシーケンス2として実施。
	接触抵抗	初期接触抵抗20m以下 各環境試験後の接触抵抗増加値が25m以下のこと。	抵抗測定電流1mA、開放電圧20mVの4端子法にて測定する。(弊社適合コネクタとの組合せ時であり、コンタクトのバルク抵抗を含む)。 3Mシーケンス 1 / 50回挿抜 耐湿試験 塩水噴霧試験 3Mシーケンス 2 / 熱衝撃試験 湿度試験 振動試験 3Mシーケンス 3 / 高温寿命試験 H ₂ Sガスシーケンス / 50回挿抜 H ₂ Sガス試験 耐久挿抜試験 / 300回挿抜 * 各種環境試験条件は表1参照

表1

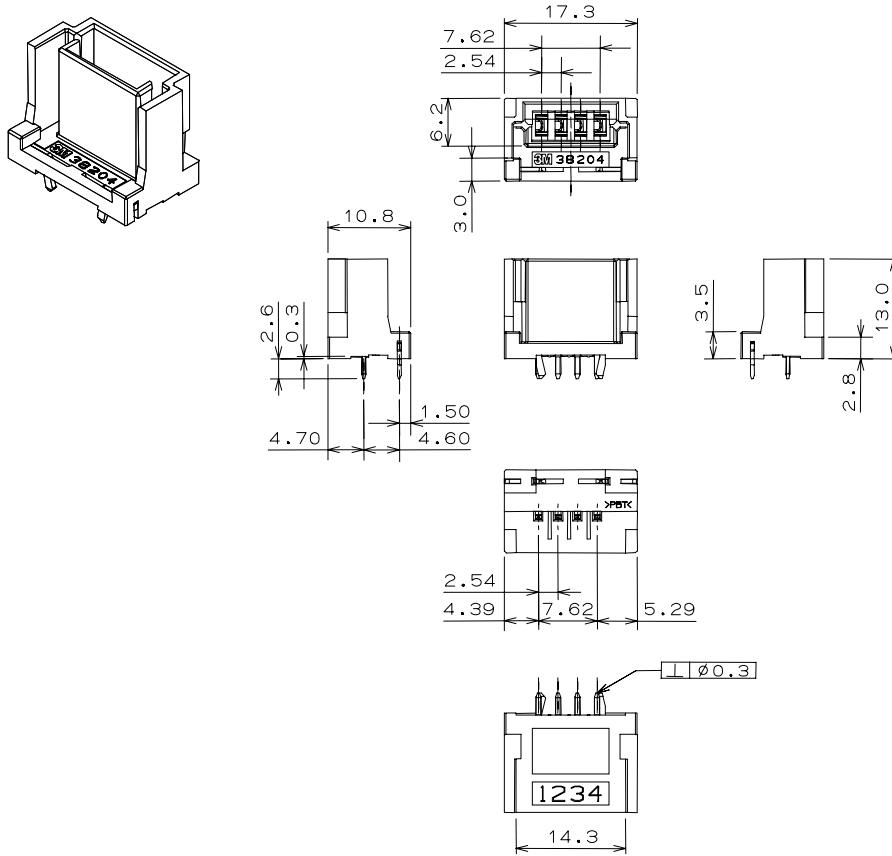
試験項目	試験条件
耐湿試験	-10~65、95%RH / 10サイクル
塩水噴霧試験	塩化ナトリウム5%溶液、35 / 48時間
熱衝撃試験	-55 25 85 25 / 5サイクル
湿度試験(定常状態)	40、95%RH / 96時間
高温寿命試験	85 / 1000時間
振動試験	10 55Hz、振幅1.52mm又は10G、1分間掃引 / X・Y・Z方向各2時間

38204-62S3-000 PL

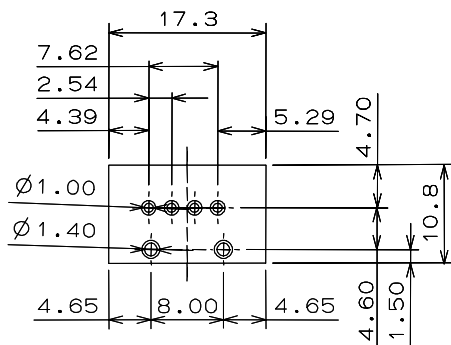
リンクコネクタ
 ボードマウントコネクタ4極
 ストレートタイプ
 RoHS Compliant

オーダーインフォメーション

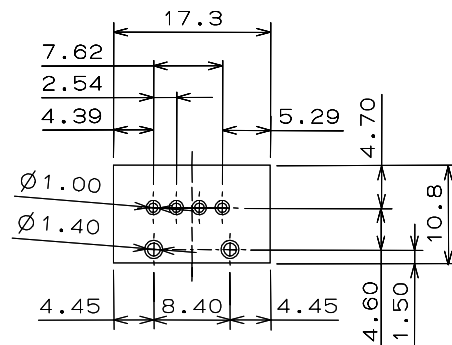
38204-62S3-000 PL



推奨ホールパターン



基板厚: $t = 1.6 \text{ mm}$



基板厚: $t = 1.0 \text{ mm}$



CC-Link/LT用コネクタの製品型番は
 38204-62S3-MOM PLです。

指定外寸法公差

寸法	.0	.00
公差	±.3	±.13