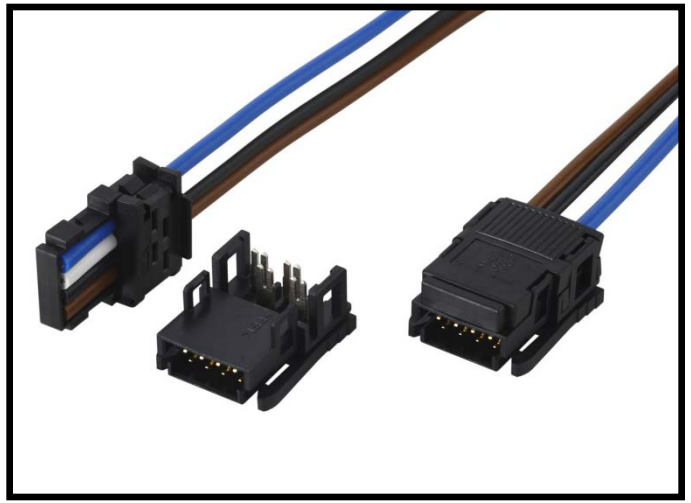


38104-00□□-□00 FL

リンクコネクタ

ワイヤーマウントコネクタ4極

フラットケーブル用



- 特殊治工具不要、電線前処理不要。電線をセットしワイヤーでかしめるだけの簡単・確実な一括圧接コネクタ
- 各種フィールドバスやセンサーコントロールシステムに使用されている2.54mmピッチ4芯フラットケーブルに適合
- 雌雄同形状コネクタであるため、1種類のコネクタでケーブルの中継やT分岐が可能
- 4点接触構造により、高い接触信頼性を実現

RoHS Compliant

[材料及び処理]	■部品名	■材料及び処理	■備考
	ボディ	PBT樹脂	UL94V-0
	カバー	ナイロン	UL94V-0
	コンタクト	銅合金	接続部： 下地ニッケルメッキ 仕上げ金めっき0.2μm以上 圧接部： ニッケルメッキ
[適合対象]	■コネクタ	リンクコネクタ ワイヤーマウントコネクタ 38104-x0xx-x00 FL リンクコネクタ ボードマウントコネクタ 38204-x2S3-000 PL	
	■ケーブル	2.54mmピッチ4芯フラットケーブル AWG#18(0.75mmSQ.)またはAWG#20(0.5mmSQ.) 絶縁被覆外径φ2.54mm。 ※詳細に関しては弊社販売担当者までお問い合わせください	
[定 格]	■項目	■規格	
	電圧	AC/DC 160V以下	
	電流	最大5.0A	
	使用温度、湿度	-20~70℃	
[物理的特性]	■項目	■規格	■条件
	挿抜力	挿入力:2N/pin以下 抜去力:0.5N/pin以上	弊社適合コネクタとの組合せによる。挿抜スピード5mm/分で測定する。規格は単極あたりの算出値。
	ラッチ保持力	98N以上(垂直方向)	25mm/分で測定。
	挿抜耐久性	試験後、接触抵抗増加値(25mΩ以下)を満足すること。	挿抜300回
	耐振動性	試験後、接触抵抗増加値(25mΩ以下)を満足すること。瞬断1μ秒以下。	振動試験時に瞬断を測定する。(表1参照)
耐衝撃性	試験後、接触抵抗増加値(25mΩ以下)を満足すること。瞬断1μ秒以下。	50G、11m秒、X・Y・Z方向 各3回。	
[電気的特性]	■項目	■規格	■条件
	耐電圧	漏れ電流1mA以内で絶縁破壊が発生しないこと。	隣接コンタクト間にAC1000VRMSを1分間印加。
	絶縁抵抗	1000MΩ以上	隣接コンタクト間にDC500V印加し1分後、測定する。
	瞬断	試験中に1μsec以上の瞬断が発生しないこと。	振動試験は3Mシーケンス2として実施。
	接触抵抗	初期接触抵抗20mΩ以下 各環境試験後の接触抵抗増加値が25mΩ以下のこと。	抵抗測定電流1mA、開放電圧20mVの4端子法にて測定する。 (弊社適合コネクタとの組み合わせ時であり、コンタクトのバルク抵抗を含む。)
			<ul style="list-style-type: none"> ●3Mシーケンス 1/50回挿抜→耐湿試験→塩水噴霧試験 ●3Mシーケンス 2/熱衝撃試験→湿度試験→振動試験 ●3Mシーケンス 3/高温寿命試験 ●H₂Sガスシーケンス/50回挿抜→H₂Sガス試験 ●耐久挿抜試験/300回挿抜 * 各種環境試験条件は表1参照

表1	■試験項目	■試験条件
	耐湿試験	-10~65℃、95%RH/10サイクル
	塩水噴霧試験	塩化ナトリウム5%溶液、35℃/48時間
	熱衝撃試験	-55℃→25℃→85℃→25℃/5サイクル
	湿度試験(定常状態)	40℃、95%RH/96時間
	高温寿命試験	70℃、5A通電/1000時間
	H ₂ Sガス試験	濃度3±1PPM、40℃、70~80%RH/96時間
	振動試験	10→55Hz、振幅1.52mm又は10G、1分間掃引/X・Y・Z方向各2時間

38104-00□□-□□00 FL

リンクコネクタ
ワイヤーマウントコネクタ4極
フラットケーブル用

■オーダーインフォメーション

38104-00□□-□□00 FL

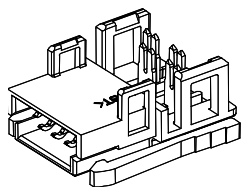
適合導体サイズ

18 : AWG#18(0.75mm²)
20 : AWG#20(0.50mm²)

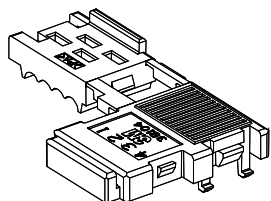
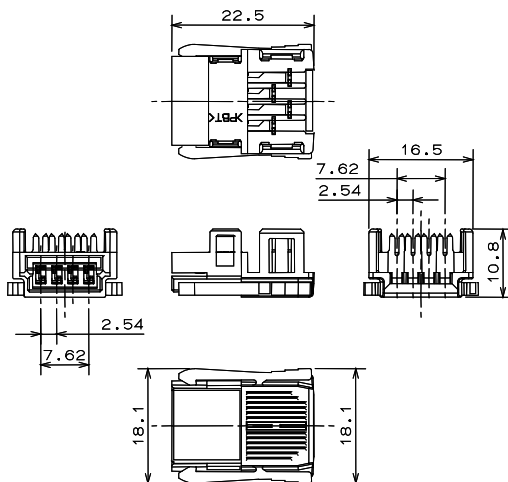
ボディ/カバー色調

0 : 黒/黒
1 : グレー/黒

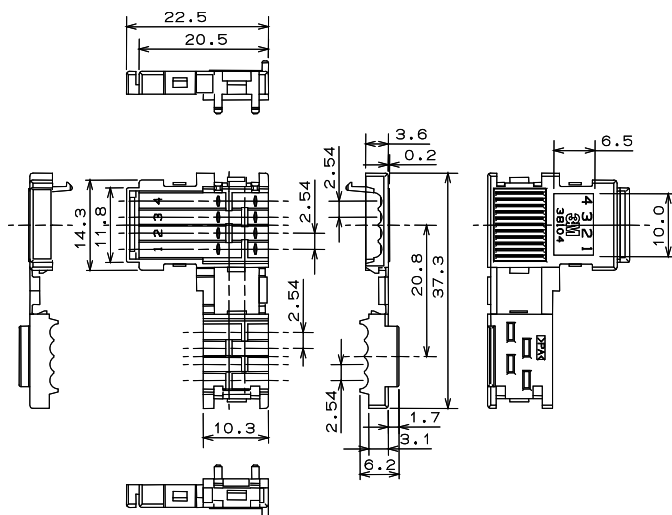
※対応可能製品は下表をご参照ください。



コネクタボディ



コネクタカバー



ワイヤーマウントコネクタ 製品番号	電線種類	適合電線			コネクタ色調	
		導体サイズ		電線形状 仕上がり外径/ピッチ	ボディ色	カバー色
		AWGサイズ	公称断面積			
38104-0018-000 FL	フラットケーブル	18	0.75mm ²	φ2.54mm/2.54mm	黒	黒
38104-0020-000 FL	フラットケーブル	20	0.50mm ²	φ2.54mm/2.54mm	グレー	黒



38104-0018-000 FL



38104-0020-100 FL

指定外寸公差

寸法	.0	.00
公差	±.3	±.13