

10350-3260-000

ミニチュアデルタリボン (MDR)システム プラスチックシェルキット(太径ケーブル用)

ハーフピッチI/Oコネクタの「業界の標準品」MDRシステム
EMI/ESD対策品
片手で着脱できるワンタッチロック
一体成形シェルに匹敵する仕上がりと強度
ケーブル仕上がり径 9.0mmに適合し、ハイインピーダンス
ケーブル等の太径タイプに対応



RoHS Compliant

[材料及び処理]	部品名	材料及び処理	備考
	プラスチックシェルボディ (1個)	PBT樹脂	
	インナーメタルシェルベース (1個)	スチールNiめっき	t = 0.5
	インナーメタルシェルカバー (1個)	スチールNiめっき	t = 0.5 ラッチ付属
	ケーブルクランプ (1個)	銅合金 Niめっき	
	丸小ネジ M2.6 × 4 (2個)		

[適合対象]	コネクタ	ケーブル外覆仕上がり径 (MAX.)	パネル厚
	MDRプラグ 10150-6000	9.0mm	2.0mm以下 (ワッシャー厚を含む)

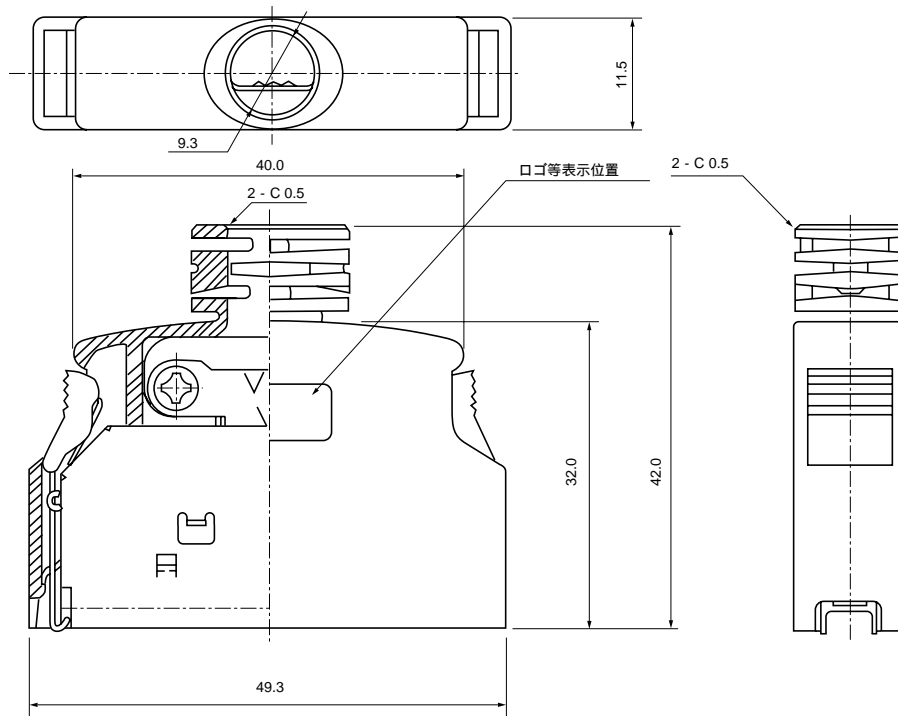
10350-3260-000

オーダーインフォメーション

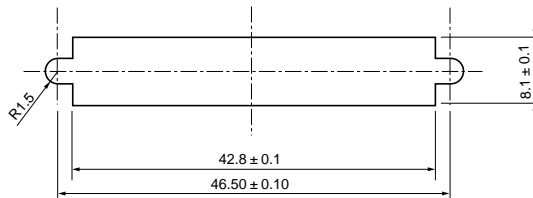
ミニチュアデルタリボン
(MDR)システム
プラスチックシェルキット
(太径ケーブル用)

製品番号

10350-3260-000



推奨パネルカット寸法図



指定外寸法公差		
寸法	.0	.00
公差	±.3	±.13

単位 = mm