

103xx-3540-0 0

# ミニチュアデルタリボン (MDR)システム プラスチックシェルキット(ライトアングル型)

ハーフピッチI/Oコネクタの「業界の標準品」MDRシステム  
EMI/ESD対策品  
片手で着脱できるワンタッチロック  
各種ケーブル径に対応し、組み立て後の分解も可能な分割構造  
低背設計



RoHS Compliant

[ 材料及び処理 ]	部品名	材料及び処理	備考
	プラスチックシェルボディ (1個)	PBT樹脂	UL94V-0、ベージュ
	プラスチックシェルカバー (1個)	PBT樹脂	UL94V-0、ベージュ
	インナーメタルシェルベース (1個)	鋼材Niめっき	
	インナーメタルシェルカバー (1個)	鋼材Niめっき	ラッチ付属
	ケーブルクランプ 20極の場合 (なし)、36・68極の場合 (1個)	銅合金Niめっき	
	丸小ネジM2.6×4 20極の場合 (2個)、36・68極の場合 (3個)		

[ 適合対象 ]	コネクタ	ケーブル外覆仕上がり径 (MAX.)	パネル厚
	MDR プラグコネクタ	20極 6.5mm	2.0mm以下
	101XX-6000	36極 7.9mm	(ワッシャー厚を含む)
		68極 8.9mm	

103xx-3540-0 0

ミニチュアデルタリボン  
(MDR)システム  
プラスチックシェルキット  
(ライトアングル型)

# オーダーインフォメーション

## 103xx-3540-0 0

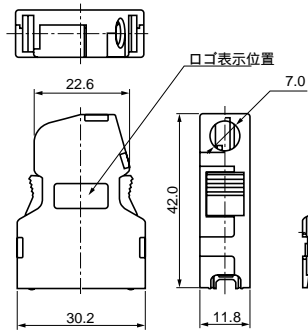
ロゴ表示仕様

0 : 3 Mロゴ (20、68極のみ)

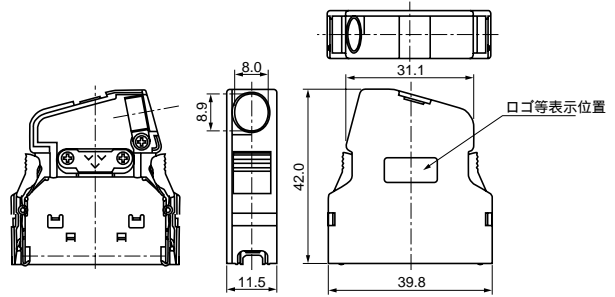
1 : ロゴなし (36極のみ)

極数表示 20、36、68

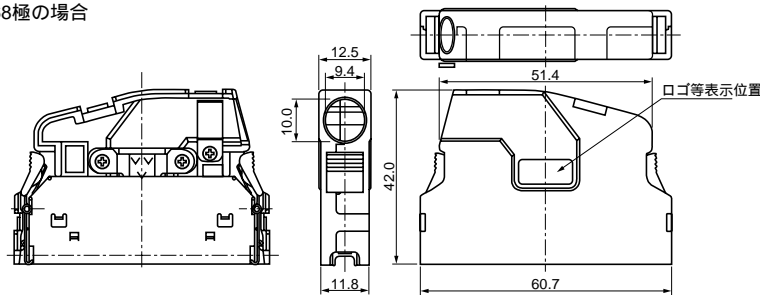
20極の場合



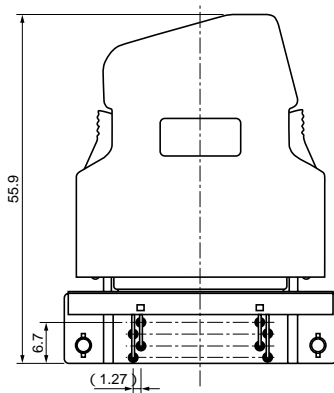
36極の場合



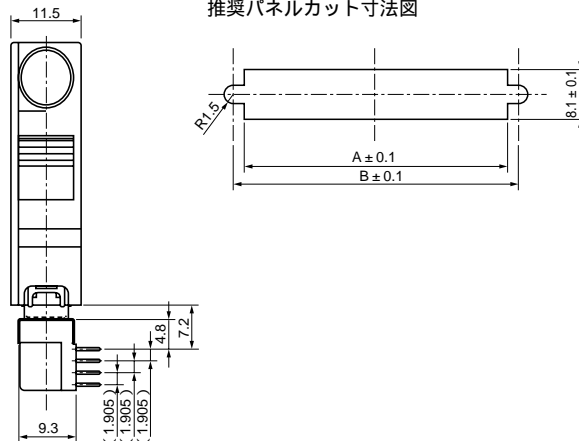
68極の場合



組み合わせ参考図



推奨パネルカット寸法図



極数	製品番号	A	B
20	10320-3540-000	23.8	27.45
36	10336-3540-010	33.9	37.61
68	10368-3540-000	54.2	57.93

指定外寸公差

寸法	.0	.00
公差	±.3	±.13

単位 = mm