

103xx-42 0-008

103xx-52 0-008

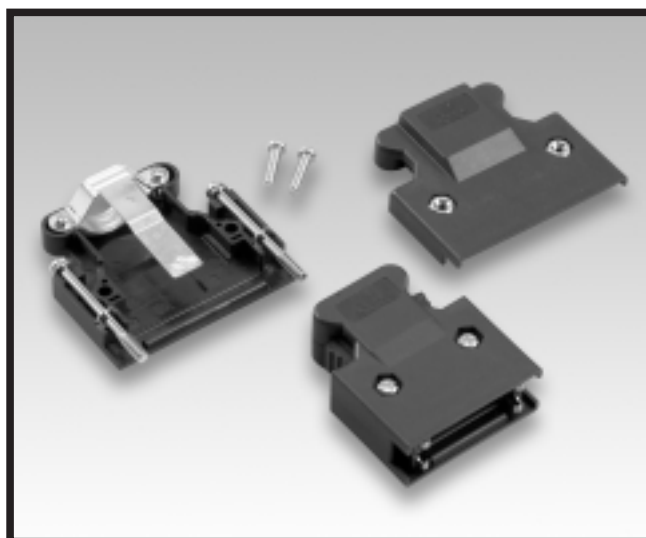
ミニチュアデルタリボン

(MDR)システム

ノンシールドシェルキット(ストレート型)

ハーフピッチI/Oコネクタの「業界の標準品」MDRシステムアプリケーションによって使い分けられるジャックスクリューとワンタッチロックの2つの嵌合固定式
 はんだ付プラグと通常の圧接型プラグに適合
 組み立て性と強度を両立させた同一形状の2ピース構造
 グランドプレートによる効率的なシールド処理

RoHS Compliant



[材料及び処理]	部品名	材料及び処理	備考
	シェルボディ (2個)	ガラス強化ポリエステル	UL94V-0、黒色
	ラッチ (2個)	ポリエステルおよびステンレス鋼	-42F0、-52F0、52Y0の場合のみ
	ネジM2.6×30 (2個)		-42A0、-52A0、52Z0の場合のみ
	ケーブルクランプ	ステンレス鋼	-52 0の場合1個、42 0の場合2個
	グランドプレート付きケーブルクランプ	ステンレス鋼	-52 0の場合のみ1個
	ネジM2.6×10 (2個)、ナットM2.6 (2個)、ネジM2×6 (2個)		

[適合対象]	コネクタ	ケーブル外覆仕上がり径 (MAX.)		パネル厚	ジャックスクリュー推奨締め付けトルク	
	MDRはんだ付プラグ	極数	最小	最大	2.0mm以下 (ワッシャー厚を含む)	0.20±0.05N・m (2.0±0.5kgf・cm)
	101XX-3000	14極:	7.0mm、	8.0mm		
	MDRプラグ	20極:	11.0mm、	12.0mm		
	101XX-6000	26極:	11.0mm、	12.0mm		
		36極:	15.0mm、	16.0mm		
		50極:	15.0mm、	16.0mm		
		50極薄型:	15.0mm用			

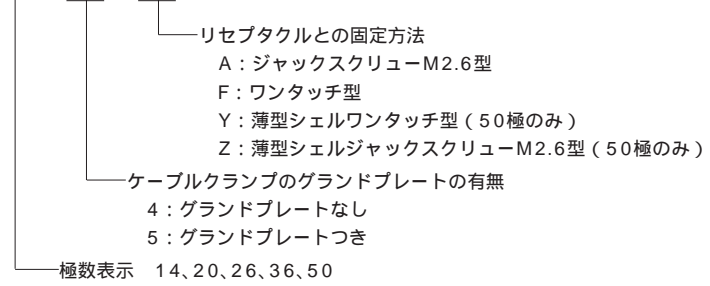
[各種特性]	使用温度
	- 55 ~ 85

103xx-42 0-008
103xx-52 0-008

ミニチュアデルタリボン
(MDR)システム
ノンシールドシェルキット
(ストレート型)

オーダーインフォメーション

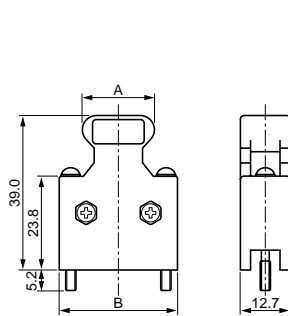
103XX- 2 0-008



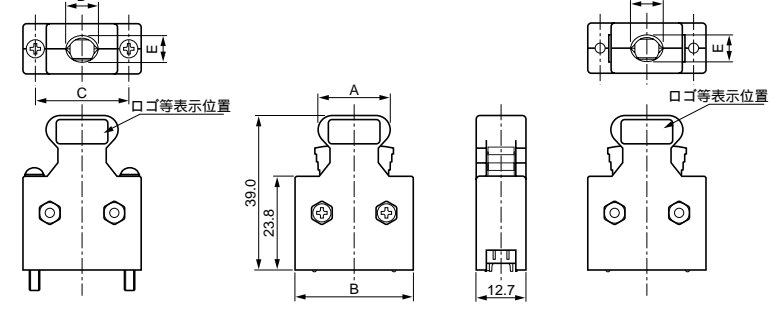
- 1)誤挿入防止キー付きの製品もあります。詳細は弊社販売担当までお問い合わせ下さい。
- 2)ストッパー付きジャックスクリューを使用することも可能です。詳細は弊社販売担当までお問い合わせ下さい。

注記 ジャックスクリュー-M2.6型はパネルマウントされたリセプタクルとは適合しません。

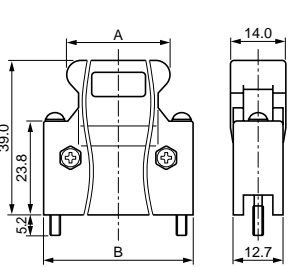
ジャックスクリュー-M2.6型
14極の場合



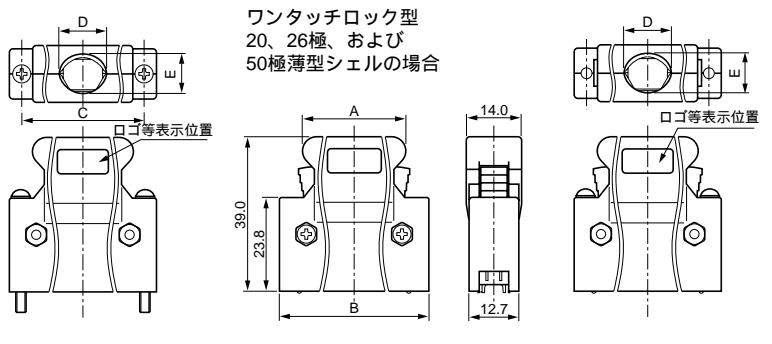
ワンタッチロック型
14極の場合



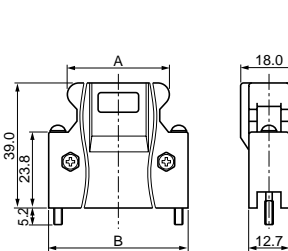
ジャックスクリュー-M2.6型
20、26極、および
50極薄型シェルの場合



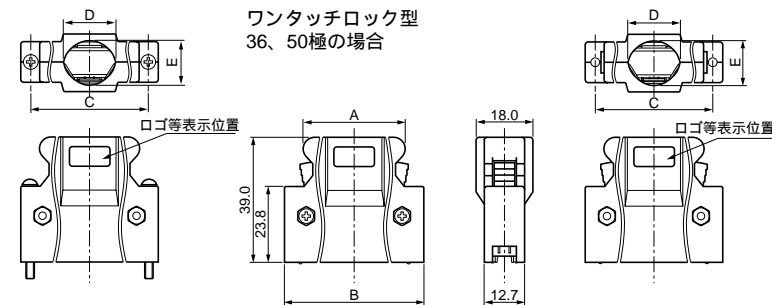
ワンタッチロック型
20、26極、および
50極薄型シェルの場合



ジャックスクリュー-M2.6型
36、50極の場合



ワンタッチロック型
36、50極の場合



極数	製品番号	A	B	C	D	E
14	10314- 2 0-008	18.2	29.5	23.6	8.5	7.0
20	10320- 2 0-008	22.0	33.3	27.4	12.0	10.0
26	10326- 2 0-008	25.8	37.2	31.3	12.0	10.0
36	10336- 2 0-008	32.2	43.5	37.6	17.0	14.0
50	10350- 2A0-008	41.1	52.4	46.5	17.0	14.0
	10350- 2F0-008	41.1	52.4	46.5	17.0	14.0
	10350-52Y0-008	41.1	52.4	46.5	17.0	8.5
	10350-52Z0-008	41.1	52.4	46.5	17.0	8.5

指定外寸法公差		
寸法	.0	.00
公差	±.3	±.13

単位 = mm

