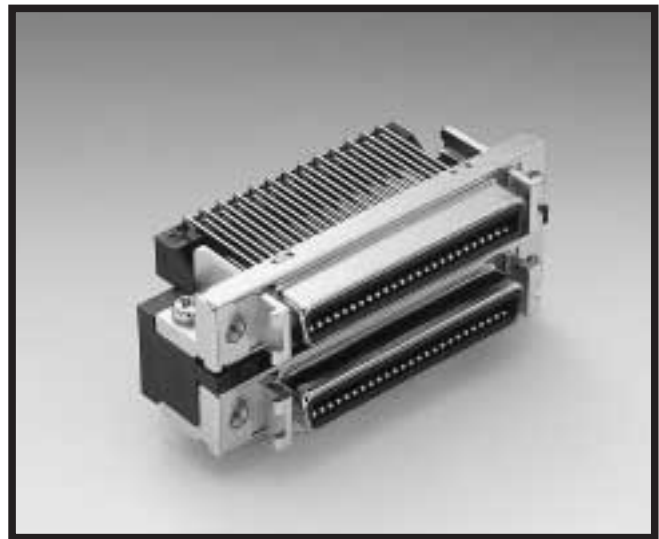


ミニチュアデルタリボン (MDR)システム リセプタクル(コンドミニウム低背型)

ハーフピッチI/Oコネクタの「業界の標準品」MDRシステム
プレフォース型カンチレバーコンタクト採用による高信頼性
を確保した低挿入抜去力とこじり対策
基板実装高22mmの低背タイプ
独自のコンドミニウム(2段重ね)構造による高密度実装

RoHS Compliant



| [材料及び処理] | 部品名 | 材料及び処理 | 備考 |
|--------------|----------------------|--|---|
| | コネクタ | 銅合金 ニッケル下地金めっき | テール部は金フラッシュめっき |
| | ボディ | ガラス強化ポリエステル (色調：黒色) | UL94V-0、黒色 |
| | コネクタ 整列板 | ガラス強化ポリエステル | UL94V-0 |
| | シュラウド | スチール ニッケルめっき | |
| | ロックスタンド | 亜鉛合金ダイカスト ニッケルめっき | |
| | 連結板 | ステンレススチール | |
| | 丸子ネジ | M2.5ニッケルめっき | |
| [適合対象] | コネクタ | 基板 | |
| | MDRプラグ 101XX-6000 | 厚さ 1.6mm | |
| [定 格] | 項目 | 規格 | 条件 |
| | 電流 | 0.5A MAX. | 結合したコネクタ相互間に許容できる電流をいう。 |
| | 電圧 | AC:150V MAX. / DC:200V MAX. | 定格周囲温度において連続印加できる直流電圧または交流電圧(実効値)の最大値をいう。 |
| | 周囲温度 | -55 ~ +85 | 最大負荷条件下で連続使用できる温度範囲をいう。 |
| [各種特性] | 項目 | 特性 | 条件 |
| | 接触抵抗 | 上段90m 下段35m 機械的試験および、環境試験後の接触抵抗増加値が 25m 以下のこと。 | 抵抗測定電流1.5mA、開放電圧20mVの4端子法にて測定する。 (弊社適合コネクタとの組み合わせ時であり、バルク抵抗を含む。) |
| | 耐電圧 | 漏れ電流1mA以内で絶縁破壊が発生しないこと。 | 隣接コネクタ間にAC500V・RMSを1分間印可。 |
| | 絶縁抵抗 | 500M 以上 | 隣接コネクタ間にDC500Vを印加し、1分後の抵抗を測定する。 |
| | コネクタ 保持力 | 7.85N 0.8kgf 以上 | 抜去スピード5mm / 分で測定する。 |
| | 単極当 りの挿入・ 抜去力 | 挿入力 1.47N 150gf 以下 抜去力 0.39N 40gf 以上 | プラグ/リセプタクル挿入・抜去時の総合挿抜力を単極当たり換算し 単極挿入・抜去力とする。(弊社プラグとの組み合わせによる。) 挿入・抜去スピード5mm / 分とする。 |
| | 振動試験 | 瞬断1μsec以下 | 10~55~10Hz 1分間挿引 振幅1.52mmまたは98m/s ² 1分間挿引 / XYZ軸方向 各2時間 |
| | 衝撃試験 | 瞬断1μsec以下 | 490m/s ² 11m 秒 正弦半波 XYZ軸方向 各3回 |
| | はんだ付性 | 95%以上のぬれ 又は ゼロクロスタイム; 3秒以下 | Sn-3Ag-0.5Cu はんだ使用 ぬれ性評価: 245、3秒浸漬 メニスコグラフ法: 245 JNTM-0039 JIS C 0050 |
| | はんだ 耐熱性 | 試験後、外観的に著しい変形のなきこと。 | 浸漬はんだ: 260、10秒、2回 又は 263、5秒、2回まで *但し、プリヒートは、部品表面温度が 100 以下、60秒以内 手はんだ: 390、3秒、2回まで JNTM-0040 |
| | | は3M標準規格です。 | |
| [各種環境試験条件] | 項目 | 試験条件 | 耐環境特性における各項目は、下記に示すシーケンス試験によって 性能評価を行う。 |
| | 耐湿試験 | -10~65、95%RH / 10サイクル | PEめっき |
| | 塩水噴霧試験 | 35 5%濃度 48時間 | 3Mシーケンス : 50回挿抜 耐湿試験 塩水噴霧試験 |
| | 熱衝撃試験 | -55 25 85 25 / 5サイクル | 3Mシーケンス : 熱衝撃試験 湿度試験 振動試験 |
| | 湿度試験(定常温度) | 40、95%RH / 96時間 | 3Mシーケンス : 高温寿命試験 |
| | 高温寿命試験 | 定常電流: 定格電流 × 110%、85 / 1000時間 | H ₂ Sガスシーケンス : 50回挿抜 H ₂ Sガス試験 |
| | H ₂ Sガス | 濃度3±1PPM 40、70~80%RH / 96時間 | 耐久挿抜試験 : 500回挿抜 |

10250-PB17 PE

ミニチュアデルタリボン
(MDR)システム
リセプタクル
(コンドミニウム低背型)

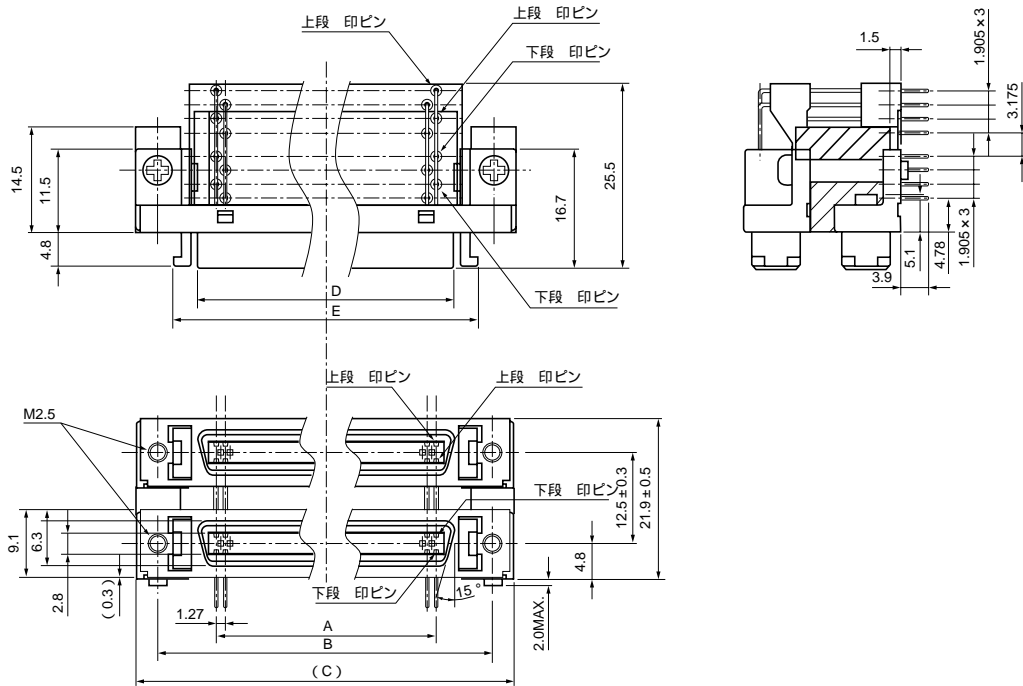
オーダーインフォメーション

10250-PB17 PE

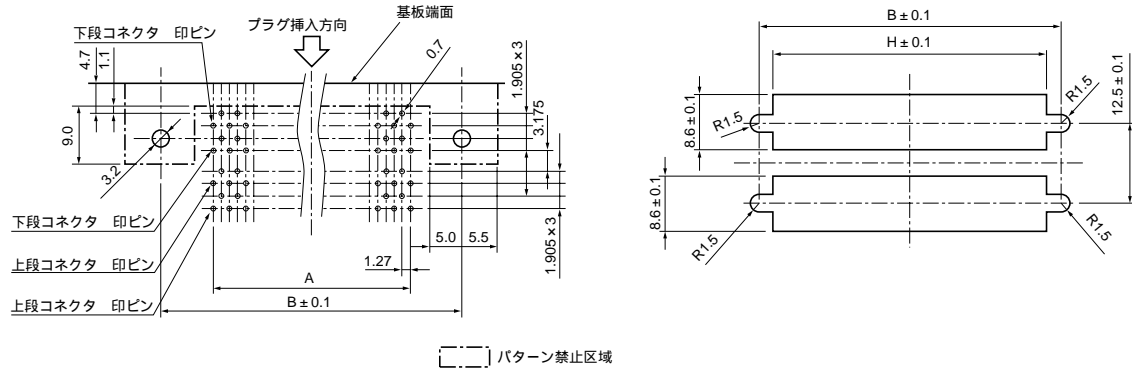
めっき仕様
PE: 接点部金めっき厚0.5 μm以上
(テール部は金フラッシュめっき)

極数表示
50 : 100(50×2) 極

注記 ノンシールドシェルには適合しません。



実装面から見た推奨ホールパターン図



パターン禁止区域

| 極数 | 製品番号 | A | B | C | D | E | H |
|-----------|---------------|-------|-------|------|------|------|------|
| 100(50×2) | 10250-PB17 PE | 30.48 | 46.50 | 52.7 | 35.5 | 42.4 | 42.4 |

| 指定外寸公差 | | | |
|--------|-----|------|-------|
| 寸法 | .0 | .00 | .000 |
| 公差 | ±.3 | ±.15 | ±.150 |

単位 = mm