

# DIP

Textool™ Sockets For Test and Burn In

## ZIP DIP II ソケット (600mil用)

2.54mmピッチ600mil幅のDIP( Dual Inline Package )に適合  
ゼロ挿抜機構により、リードの損傷を防止  
24ピンから48ピンまで用意  
リセプタクルを併用するとソケット交換可能



### 製品仕様

#### 材料及び処理

ボディ	ガラス入りポリサルホン樹脂	UL94V-0、色調:緑
コンタクト	ベリリウム銅	ニッケル下地金メッキ
カムレバー	ステンレス鋼	
ウエアプレート	ステンレス鋼	
ノブ	ガラス入りポリサルホン樹脂	UL94V-0、色調:緑

#### 定 格

定格電流	1.0A MAX.
使用温度	- 55 ~ + 105

#### 適合対象

適合パッケージ		適合基板(推奨)	
以下の仕様のDIPと適合する。		基板厚	1.6mm
リードピッチ	2.54mm( 100mil )	スルーホール径	1.0mm Min.
リード対向ピッチ	15.24mm( 600mil )		
リード幅	0.40mm ~ 0.50mm		
リード数	24、28、32、40、42、48		
ソケットとの嵌合長	3.3 ~ 5.5mm		

#### 関連規格

EIAJ( ED-7403-1、ED-7419、ED-7421 ), JEDEC( MS-001、MS-010、MS-011、MS-015 ), MIL-STD-202F, UL94V-0, JEIDA-38-1984

#### 機械的特性

開閉耐久性	開閉回数 20,000回
-------	--------------

#### 電気的特性

耐電圧	AC1000V RMS1分間
絶縁抵抗	1000M 以上( DC500V )
接触抵抗	初期値 40m 以下( 1.0mA )

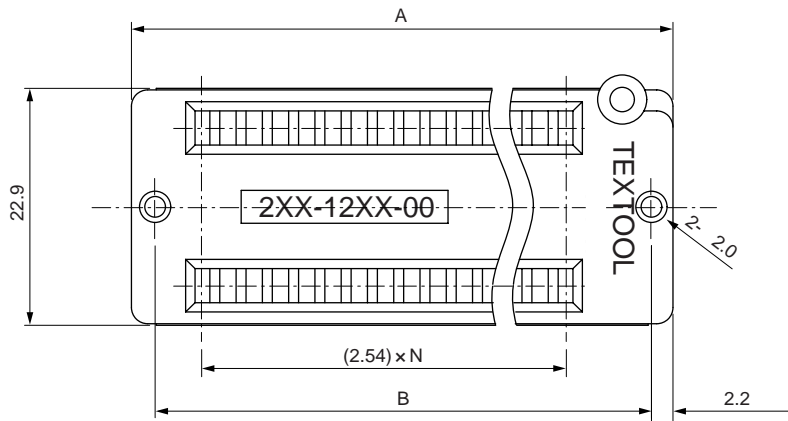
# ZIP DIP II ソケット( 600mil用 )

## オーダーインフォメーション

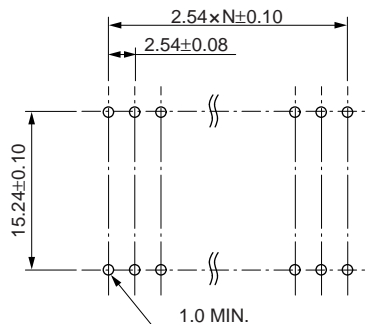
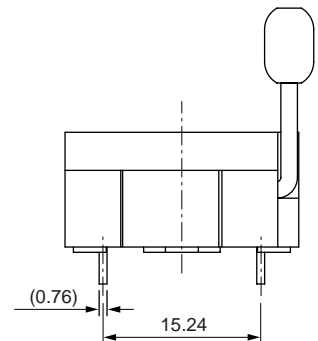
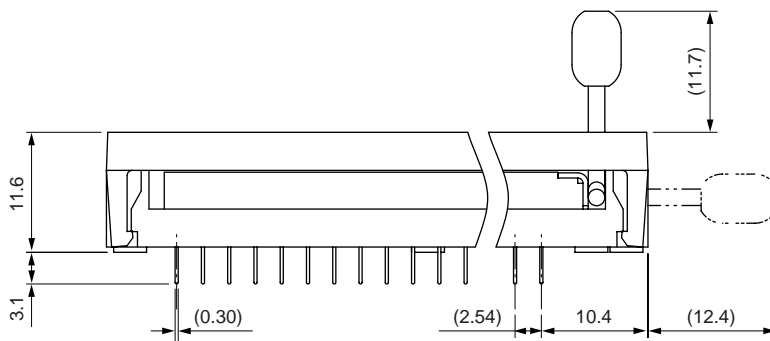
ピン数	製品番号	適合リセプタクル( F-9 ページ参照 )	
24	224-1275-00-0602J	224-1275-	-0602J
28	228-1277-00-0602J	228-1277-	-0602J
32	232-1285-00-0602J	232-1285-	-0602J
40	240-1280-00-0602J	240-1280-	-0602J
42	242-1281-00-0602J	242-1281-	-0602J
48	248-1282-00-0602J	248-1282-	-0602J

=09: 固定用フランジ付きハンダ付け用      =29: 固定用フランジなしハンダ付け用  
 =19: 固定用フランジ付きワイヤラッピング用      =39: 固定用フランジなしワイヤラッピング用

## ZIP DIP II ソケット( 600mil用 )



ピン数	A	B	N
24	45.3	40.9	11
28	50.4	46.0	13
32	55.5	51.1	15
40	65.6	61.2	19
42	68.2	63.8	20
48	75.8	71.4	23



## PCB ホールパターン参考図( ソケット実装面側 )

指定外寸法公差		
寸法	.0	.00
公差	±.3	±.13

単位: mm

ZIP( Zero Insertion Pressure )ソケットを基板へハンダ付けする作業は、コンタクトをオ - プン状態にして行って下さい。