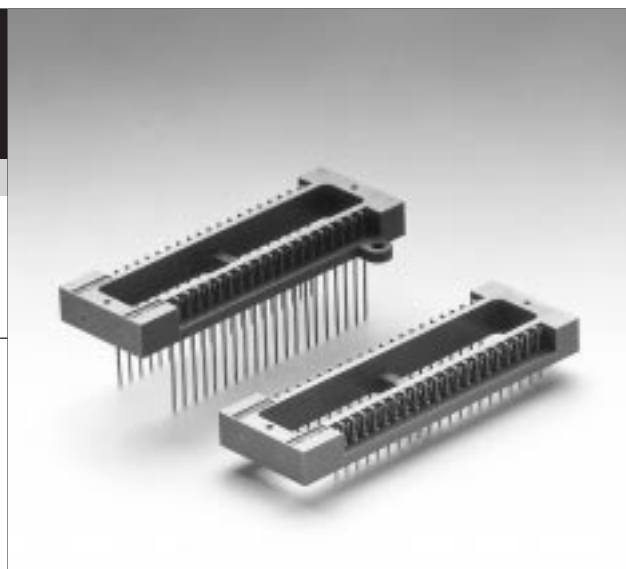


# DIP

Textool™ Sockets For Test and Burn In

## ZIP DIP II リセプタクル (600mil及びユニバーサルソケット用)

2.54mmピッチ600mil及びユニバーサルDIPソケットに適合  
24ピンから42ピンまで用意  
寿命のきたDIPソケットの交換が可能



### 製品仕様

#### 材料及び処理

ボディ	ガラス入りポリサルホン樹脂	UL94V-0、色調:緑
コンタクト	ベリリウム銅	ニッケル下地金メッキ
スクリュー(付属)	ステンレス鋼	L=16mm×2本

#### 定 格

定格電流	1.0A MAX.
使用温度	-55 ~ +105

#### 適合対象

適合ソケット	適合基板(推奨)
コンタクト数、コンタクト列間距離が同一のTEXTTOOL印ZIP DIP II ソケット(600mil用)及び、ユニバーサルZIP DIP IIソケットと適合する。 詳細は次ページ(オーダーインフォメーション)参照	基板厚 1.6mm スルーホール径 0.8mm Min.

#### 関連規格

MIL-STD-202F, JEIDA-38-1984, UL94V-0

#### 機械的特性

挿抜耐久性	挿抜回数 100回
-------	-----------

#### 電気的特性

耐電圧	AC1000V RMS1分間
絶縁抵抗	1000M 以上(DC500V)
接触抵抗	初期値 40m 以下(1.0mA)

# ZIP DIP II リセプタクル( 600mil及びユニバーサルソケット用 )

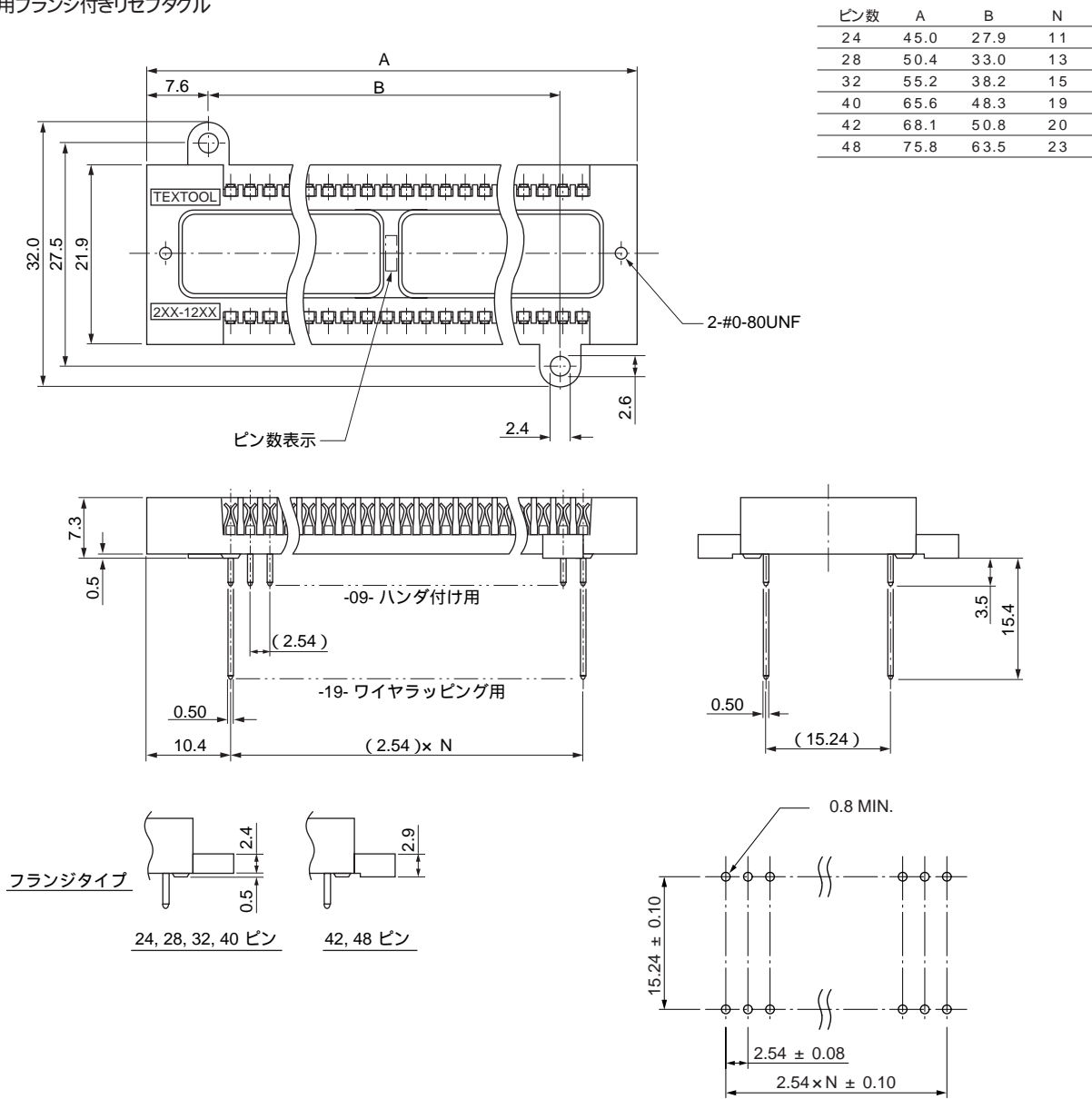
## オーダーインフォメーション

ピン数	製品番号	適合ソケット
24	224-1275-0602J	224-1275-00-0602J, 224-1286-00-0602J
28	228-1277-0602J	228-1277-00-0602J, 228-1371-00-0602J
32	232-1285-0602J	232-1285-00-0602J, 232-1287-00-0602J
40	240-1280-0602J	240-1280-00-0602J, 240-1288-00-0602J
42	242-1281-0602J	242-1281-00-0602J, 242-1289-00-0602J
48	248-1282-0602J	248-1282-00-0602J

=09: 固定用フランジ付きハンダ付け用 ( F-3 ページ参照 ) ( F-7 ページ参照 )  
 =19: 固定用フランジ付きワイヤラッピング用  
 =29: 固定用フランジなしハンダ付け用  
 =39: 固定用フランジなしワイヤラッピング用

### ZIP DIP II リセプタクル( 600mil及びユニバーサルソケット用 )

#### 固定用フランジ付きリセプタクル



F

#### PCB ホールパターン参考図 (リセプタクル実装面側)

指定外寸公差		
寸法	.0	.00
公差	±.3	±.13

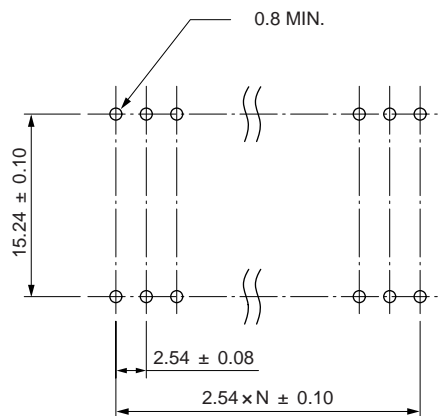
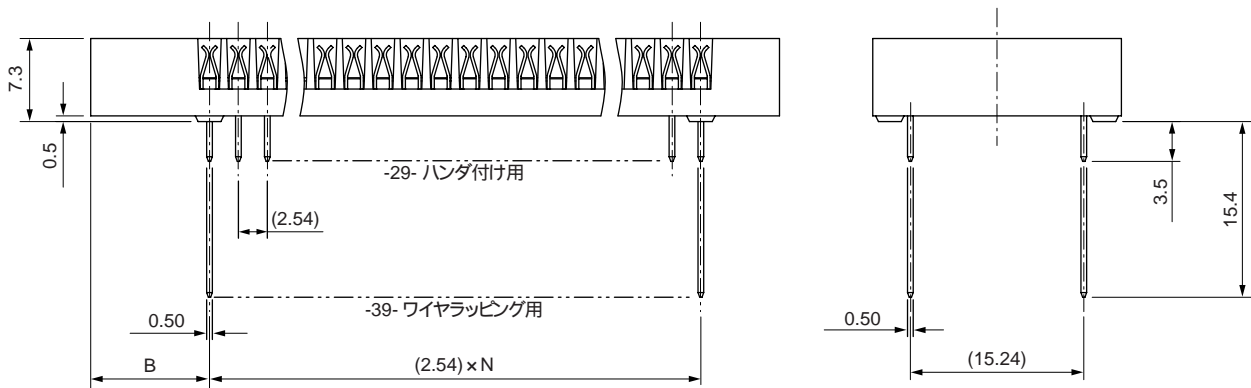
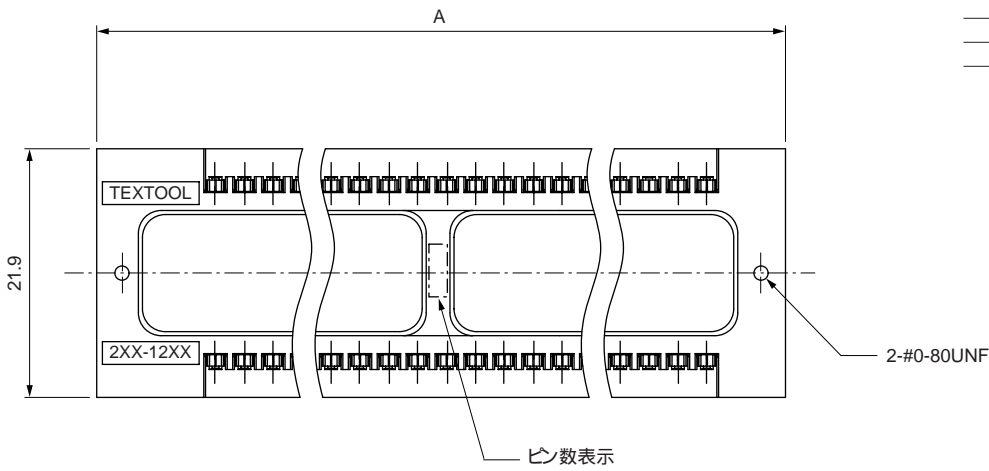
単位 : mm

# ZIP DIP II リセプタクル( 600mil及びユニバーサルソケット用 )

## ZIP DIP II リセプタクル( 600mil及びユニバーサルソケット用 )

固定用フランジなしリセプタクル

ピン数	A	B	N
24	45.0	10.2	11
28	50.4	10.2	13
32	55.2	10.2	15
40	65.6	10.2	19
42	68.1	10.4	20
48	75.8	10.4	23



PCB ホールパターン参考図 (リセプタクル実装面側)

指定外寸法公差		
寸法	.0	.00
公差	±.3	±.13

単位 : mm