

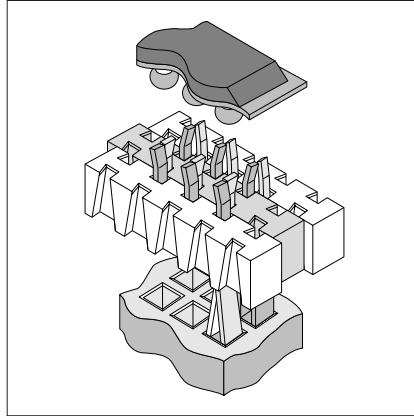
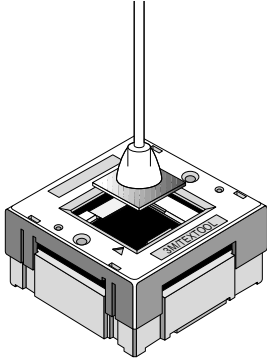
FBGA/BGAソケットオープントップタイプ

製品概要

オープントップソケットメカニズム

A

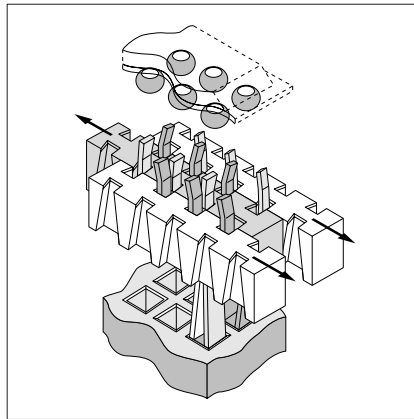
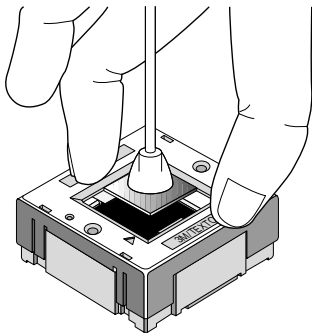
ステップ1



未操作状態

ソケットは、ノーマリークローズコンタクトにおける無負荷状態、操作待ち状態にあります。

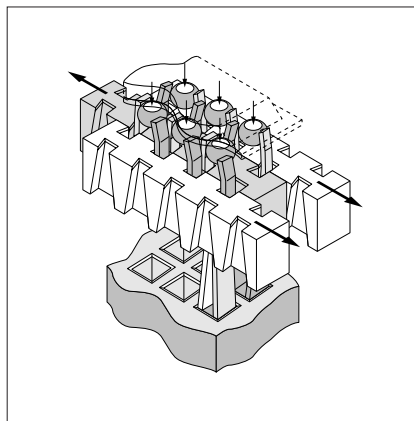
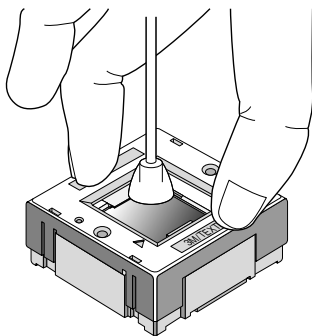
ステップ2



コンタクト開口

トップカバーに対し垂直方向の力を加え、噛み合った2つのネストを互いに水平中央方向に可動させます。コンタクトが開口し、半田ボールを受け入れる状態となります。

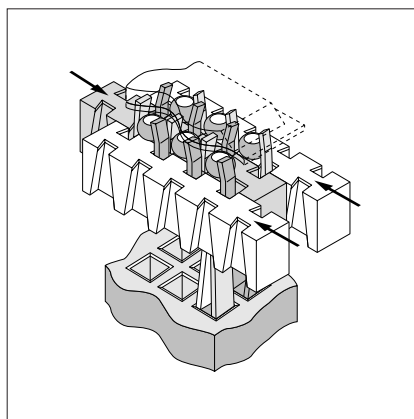
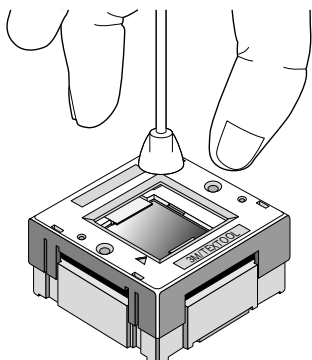
ステップ3



パッケージ挿入

BGAパッケージをソケット上面の開口部より挿入・搭載します。BGAパッケージは、ネスト上のパッケージガイドにより誘導され、それぞれの半田ボールが、開口状態のコンタクトの間に挿入・位置決めされます。

ステップ4



実装完了

トップカバーに対する垂直方向の操作力を取り除くと、コンタクトがコンタクト自身の初期状態に戻ろうとする力(弾性力)により、2本の可動片が閉じ、それぞれの半田ボールは、コンタクトの中央位置ではさみこまれます。