

0.50mm FBGA Open-top Type

Textool™ Sockets For Test and Burn In

A

0.50mmピッチFBGAソケットオープントップタイプ

オープントップタイプ

- 自動挿抜機に容易に適合
- 幅広いパッケージ厚に適合
- ICの試験環境下における、熱対流に優位
- 新突き当て型
- 軽量、コンパクトな外形
- バーインボードのハンドリング、生産性に有利
- 表面実装型



製品仕様

材料及び処理

ボディ	ガラス入りPES樹脂	UL94V-0、色調:黒
コンタクト	リン青銅	ニッケル下地金メッキ
金属部品	ステンレス鋼	

定格

定格電流	0.2A MAX.(25℃)
使用温度	-55℃~+150℃

適合対象

適合パッケージ	■タイプ-I
最大パッケージ外形	11×11mm
最大ボールマトリックス数	20×20
最大半田ボール数	400
半田ボールピッチ	0.50±0.05mm
半田ボール径	φ0.3±0.05mm

関連規格

MIL-STD-202F, UL94V-0

機械的特性

開閉耐久性	開閉回数 20,000回/10,000パッケージ(常温)
初期単ピン接触力(参考)	φ0.30mmボール 0.095N(10kgf) MIN
初期操作力	Type-I 最大 49.0N(5.0kgf)

電気的特性

耐電圧	AC100V RMS 1分間
絶縁抵抗	1,000MΩ以上(DC100V)
初期接触抵抗	1Ω/ピン以下

1	2	3	4	5	6
項/ITEM	部品名称/PART NAME	材質/MATERIAL		備考/REMARKS	個数/Q'TY
1	トップカバー/TOP COVER				1
2	ベースフレーム/BASE FRAME				1
3	パッケージディプレッサー/PKG DEPRESSOR	ガラス/PES樹脂/GLASS REINFORCED PES		色調:黒/COLOR:BLACK	2
4	パッケージガイド/PACKAGE GUIDE			UL94V-0	1
5	シーティングプレート/SEATING PLATE				2
6	リンクバー/LINK BAR				2
7	シャフト/SHAFT	ステンレス鋼/STAINLESS STEEL		金メッキ(ニッケル下地)	6
8	コイルスプリング/COIL SPRING			/Au PLATING(OVER Ni)	8
9	コンタクトピン/CONTACT PIN	リン青銅/PHOSPHOR BRONZE			xxx
10	コンタクトコイルスプリング/CONTACT COIL SPRING	ピアノ線/PIANO WIRE		金メッキ(ニッケル下地)	
11	インサートナット/INSERT NUT	黄銅/CHALCOPYRITE		/Au PLATING(OVER Ni)	4

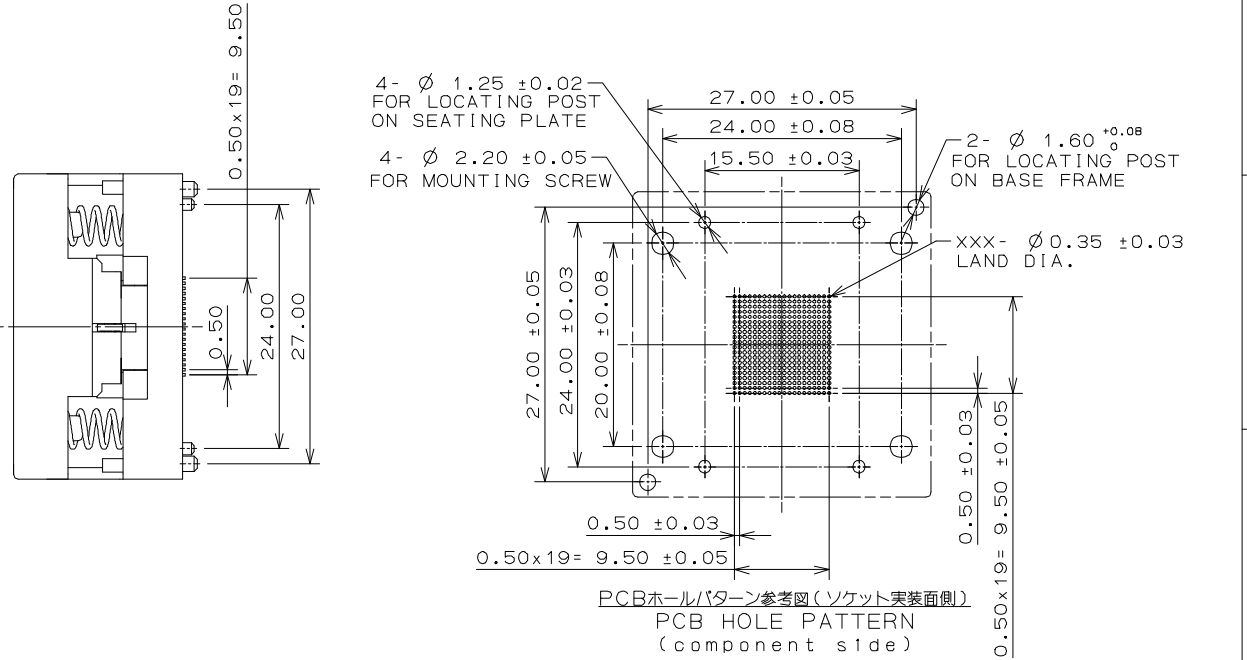
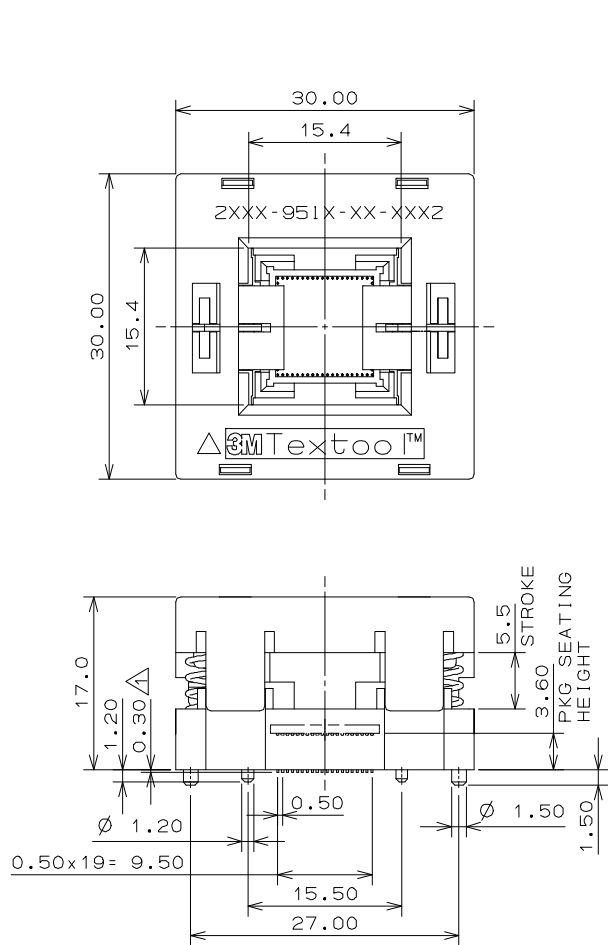
適合対象/APPLICABLE OBJECTS

(1) 適合パッケージ/APPLICABLE PACKAGE

- ピッチ/PITCH : 0.50±0.05mm
- パッケージサイズ/PKG. SIZE : 11.0±0.1mm SQ. MAX.
- マトリクス/MATRIX : 20X20 MAX.
- ボール数/BALL COUNT : 400 MAX.
- ボール径/BALL DIA. : φ0.30±0.05mm
- ボール高さ/BALL HEIGHT : 0.25±0.05mm

(2) 適合基板(推奨)/APPLICABLE PCB(RECOMMENDED)

- 基板厚/BOARD THICKNESS : 1.6 - 2.6mm
- ランド径/LAND DIA. : φ0.35±0.03mm
- ランド表面処理/LAND PLATING : 金めっき/Gold



承認/APP. T.Nagumo 7/19, 2006	単位/UNIT mm																			
音調/CH. T.Ohta 7/19, 2006	尺度/SCALE	A	6/26'07	△ WAS 0.25	169-07	M.K	T.O													
設計/DE. M.Kobayashi 7/19, 2006	2:1	改訂 REV.	年・月・日 DATE	記 事 DESCRIPTION	DCN番号 DCN NO.	改訂者 DR.	音調 CH.													
第3角法/THIRD ANGLE PROJECTION			名称/TITLE TEXTTOOL BRAND OPEN TOP TYPE 0.5mm PITCH BGA TEST & BURN-IN SOCKET TYPE-I #2XXX-951X-XX-XXX2																	
指定外寸公差 TOLERANCE UNLESS NOTED	<table border="1"> <tr> <td>寸法/DIM.</td> <td>0</td> <td>.0</td> <td>.00</td> </tr> <tr> <td>≤30</td> <td>±.3</td> <td>±.13</td> <td>±.08</td> </tr> <tr> <td>>30</td> <td>±.5</td> <td>±.2</td> <td>±.13</td> </tr> </table>		寸法/DIM.	0	.0	.00	≤30	±.3	±.13	±.08	>30	±.5	±.2	±.13	住友スリーエム株式会社 SUMITOMO 3M LIMITED この図面は住友スリーエム株式会社が著作権を所有していますので当社による許可を得ないで複製及び住友スリーエム社が商標した目的以外に使用してはなりません。 THIS DOCUMENT CONTAINS INFORMATION WHICH IS PROPRIETARY TO S/3M COMPANY. NO REPRODUCTION OR PUBLICATION OF THIS DOCUMENT, IN WHOLE OR IN PART, SHALL BE MADE WITHOUT WRITTEN AUTHORIZATION FROM S/3M.					
寸法/DIM.	0	.0	.00																	
≤30	±.3	±.13	±.08																	
>30	±.5	±.2	±.13																	
角度/ANGULAR ±1°			図面番号/DRAWING NO. 3U-0010-2697-1		改訂/REV. A															