

SIP

Textool™ Sockets For Test and Burn In

ZIP SIP ソケット

ZIP SIPソケットはZIP DIP IIソケットと同じ機構のSIP(Single Inline Package)用ゼロ挿抜力型ソケット

ZIP SIPソケットを2つ並べて使用することにより、2.54mmピッチのどんな列間隔(最小7.62mm)のDIPでもテスト可能

ZIP SIPソケットを並べて使う場合、ギャングバーを使用しハンドルを一連につなぎ、コンタクトの開閉を一動作で行うことも可能



製品仕様

材料及び処理

ボディ及びノブ	ガラス入りポリサルホン樹脂	UL94V-0、色調:緑
コンタクト	ベリリウム銅	ニッケル下地金メッキ
スクリュー	ステンレス鋼	L=16mm×2本
ギャングバー(付属)	ガラス入りポリサルホン樹脂	UL94V-0、色調:緑

定 格

定格電流	1.0A MAX.
使用温度	- 55 ~ + 105

適合対象

適合パッケージ		適合基板(推奨)	
以下の仕様のSIPと適合する。		基板厚	1.6mm
リードピッチ	2.54mm(100mil)	スルーホール径	1.0mm Min.
リード幅	0.40 ~ 0.50mm		
リード数	10、20、24、32、36		

関連規格

MIL-STD-202F, UL94V-0

電気的特性

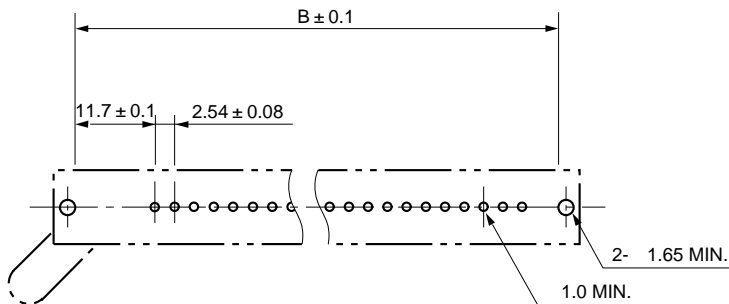
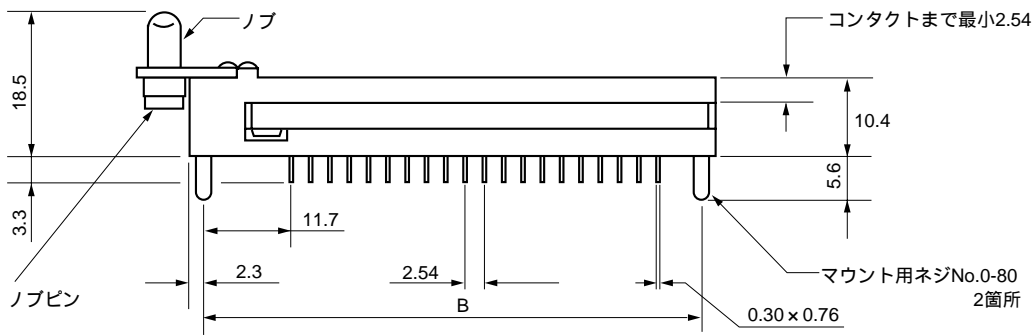
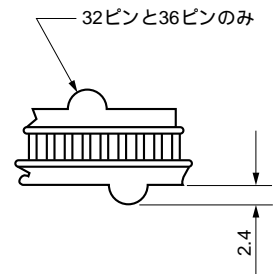
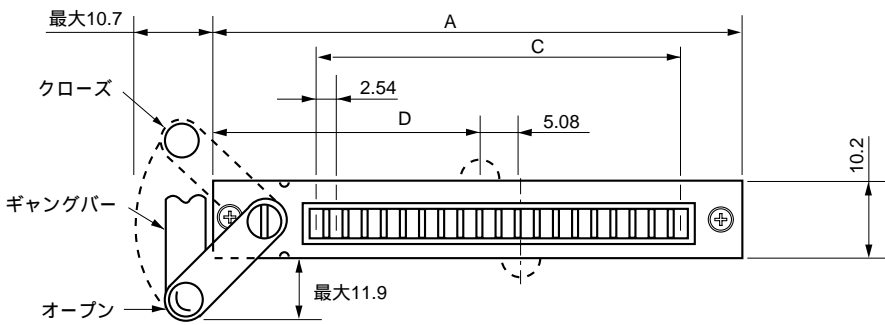
耐電圧	AC1000V RMS1分間
絶縁抵抗	1000M 以上(DC500V)
接触抵抗	初期値 40m 以下(1.5mA)

オーダーインフォメーション	
ピン数	製品番号
10	210-2599-00-0602
20	220-2600-00-0602
24	224-5809-00-0602
32	232-2601-00-0602
36	236-6225-00-0602

ZIP SIP ソケット

ピン数	A	B	C	D
10	45.0	40.6	22.9	-
20	70.4	65.3	48.3	-
24	80.0	75.4	58.4	-
32	100.8	96.8	78.7	50.8
36	110.5	105.9	88.9	57.8

(注)2つのソケットを並べて使用する場合の最小列間隔:7.62mm
32ピン、36ピンは10.16mm



PCBホールパターン参考図(ソケット実装面側)

指定外寸法公差		
寸法	.0	.00
公差	±.3	±.13

単位: mm

ZIP(Zero Insertion Pressure)ソケットを基板へハンダ付けする作業は、コンタクトをオ - プン状態にして行って下さい。