

T0

Textool™ Sockets For Test and Burn In

T0タイプソケット

トランジスタ用パッケージのバーンインテスト用に開発されたソケット
ケルビンコンタクト



製品仕様

材料及び処理

ボディ	ガラス入りポリフェニレンサルファイド	UL94V-0、色調:黒
コンタクト	ベリリウム銅	ニッケル下地金メッキ

定 格

定格電流	1.0A MAX.
使用温度	- 55 ~ + 125

関連規格

MIL-STD-202F, UL94V-0

機械的特性

挿抜耐久性	挿抜回数 1,000回
-------	-------------

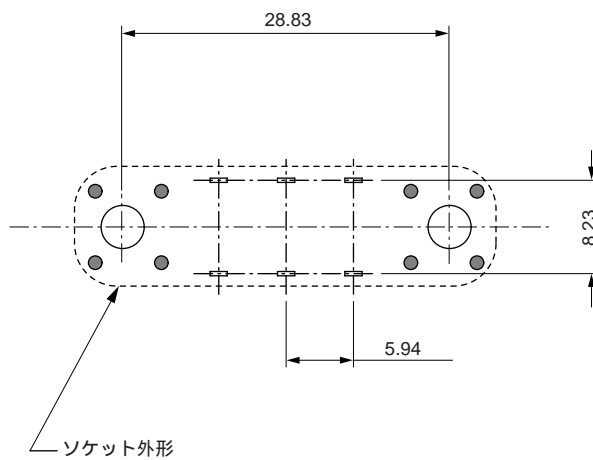
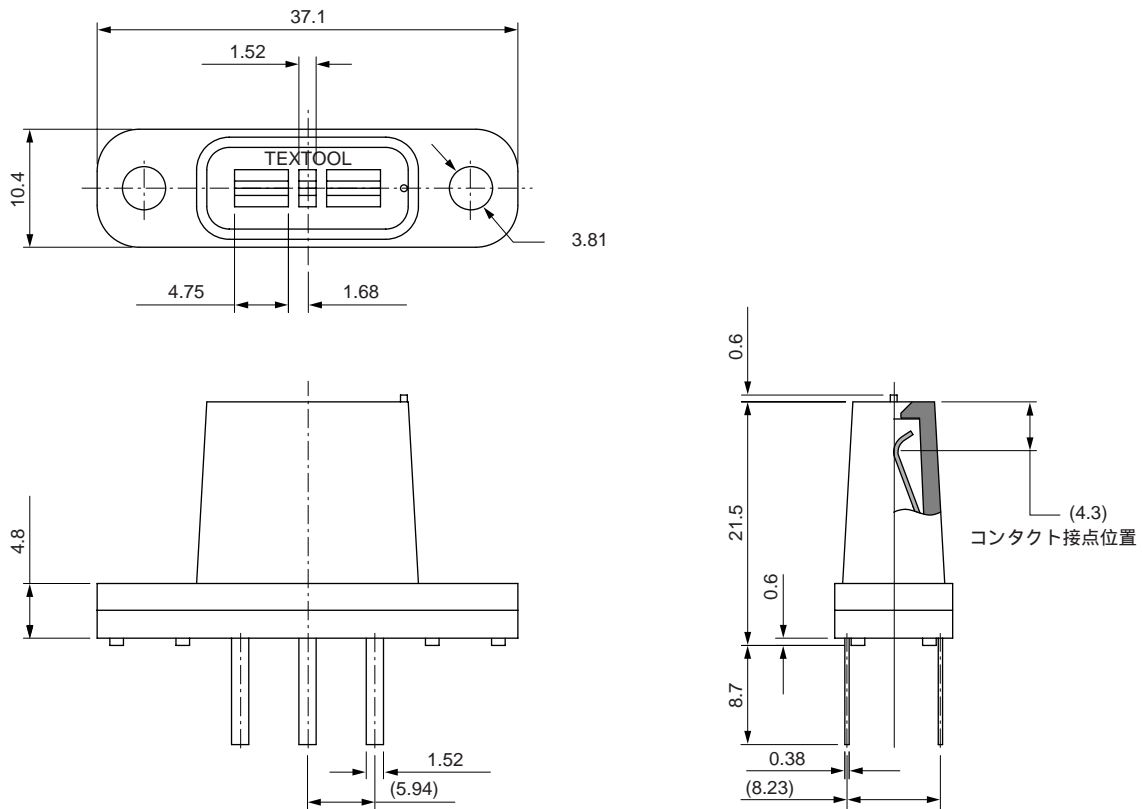
電気的特性

耐電圧	AC1000V RMS 1分間
絶縁抵抗	1000M 以上(DC500V)
接触抵抗	初期値 40m 以下(1.5mA)

オーダーインフォメーション

ピン数	製品番号
3	203-2737-55-1102

TOタイプソケット



PCB ホールパターン参考図 (ソケット実装面側)

指定外寸法公差		
寸法	.0	.00
公差	±.3	±.13

単位:mm