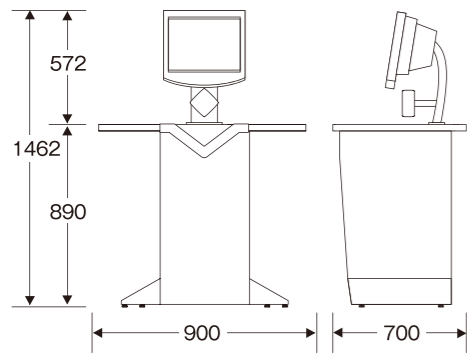
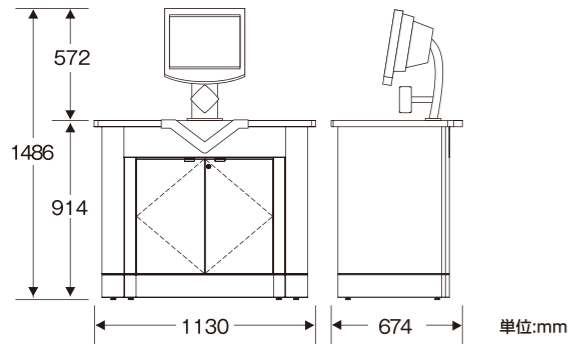


3M™セルフチェック™自動貸出返却装置 V-シリーズ

■Vシリーズ スリム



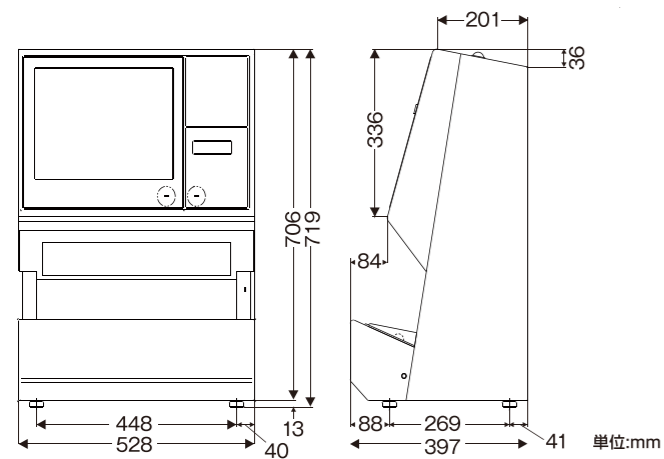
■Vシリーズ クラシック



Specification

対象資料
図書/CD/DVD/ビデオ(オプション)
対象利用者カード
バーコードカード、磁気ストライプカード、磁気ストライプ付きバーコードカード、
定格電圧
AC100V 50/60Hz
定格電流
3.0A
モニター
15インチフラットパネルディスプレイ
重量
テーブル台がラミネート加工の場合:169kg テーブル台が人工大理石の場合:185kg
通信プロトコル
ABCプロトコルまたはSIP
通信インターフェース
TCP/IP

3M™セルフチェック™自動貸出返却装置 ABC-T1



Specification

対象資料
図書/CD/DVD
対象利用者カード
バーコードカード、磁気ストライプカード、磁気ストライプ付きバーコードカード、ICカード
定格電圧
AC100V 50/60Hz
定格電流
0.9A
モニター
15インチフラットパネルディスプレイ
重量
約45kg(仕様により多少異なります)
通信プロトコル
ABCプロトコルまたはSIP
通信インターフェース
RS-232CまたはTCP/IP

※ このカタログは2011年06月現在のものです。製品の外觀・仕様は予告なく変更する場合があります。
3M、SelfCheck、セルフチェック、タトルテーブルは、3M社の商標です。
Windowsは、米国Microsoft Corporationの米国および/またはその他の国における登録商標または商標です。

3M

住友スリーエム株式会社
セキュリティおよびトレーサビリティ製品部
〒158-8583
東京都世田谷区玉川台2-33-1
<http://www.mmm.co.jp/library>

Please Recycle. Printed in Japan
© 3M 2010. All rights reserved
EAS-174-A(061101)SC-IT

カタログやサンプルのご請求は
ファクスまたはEメールで

0120-282-369
web.jp@mmm.com

カスタマーコールセンター
製品についてのお問い合わせはナビダイヤルで
0570-022-123
ナビダイヤル 市内通話料金でご利用いただけます。
受付時間/9:00~17:00 月~金(土・日・祝は除く)

3M™ SelfCheck™ System

3M™セルフチェック™自動貸出返却装置

EMシステム



3M

3M™ SelfCheck™ System

3M™ セルフチェック™ 自動貸出返却装置

図書館の貸出/返却業務をセルフサービス化するシステム。

図書バーコードのチェック、3M™ タトルテープ™ 感知マーカ-の信号の消去 / 付加、利用者カードのチェックなどをすばやく処理します。

またセルフサービス化により、図書館スタッフの方々の貸出・返却の手続き業務の負担を軽減、よりハイレベルなレファレンス業務に集中でき、図書館本来のサービス向上をサポートします。

- スタッフによる貸出/返却手続き作業を軽減させることができます。
- スピーディーな処理で、カウンターの混雑を緩和します。
- 限られたスタッフでの開館延長を支援します。
- 気遣いなく借りることができ、利用者のプライバシーを保護します。

V-Series

重厚感のあるテーブル一体型。
クラシックタイプとスリムタイプをラインアップしています。

■ 使いやすいユーザーインターフェース

- タッチパネルで簡単操作
- 図書用バーコードの位置が異なる図書の混在にも対応
- V形状の本置き台により、バーコードを内側に貼っている図書の処理も可能に

■ 信頼性の高い機能

- 貸出/返却/貸出延長の処理が可能
- 3M™ タトルテープ™ 感知マーカ-の信号消去・付加を確実に処理
- 手続き完了時に貸出期限などを印字したレシートを発行
- 二冊同時処理防止機能を搭載

■ 近代的で重厚感のあるデザイン

- 一体型、床置きタイプ
- 図書館の雰囲気マッチした木目調のキャビネット
- キャビネットとテーブルの色は選択可能

■ オプション

- 本や雑誌だけでなく、CDやDVD、オプションでビデオの貸出返却にも対応
- 40ヶ国語以上の多言語対応（一度に選択できる言語は4カ国語まで）



Vシリーズ スリム



Vシリーズ クラシック

ABC-T1

スリムでコンパクトなデスクトップタイプ。
あらゆる仕様に柔軟に対応する拡張性と
使いやすさを追求しました。

■ 使いやすいユーザーインターフェース

- タッチパネルで簡単操作
- 操作画面は、色の判別もしやすいユニバーサルデザイン
- 図書バーコードの位置が異なる図書の混在にも対応
- 利用者へのメッセージを画面に常時表示可能

■ セキュリティ性の向上と高い耐久性

- Windows® XP Embeddedによる高度なセキュリティ
- ハードディスクレスにより、部品トラブルを軽減
- 起動時とシャットダウン時の時間短縮
(起動：約1分~1分半、シャットダウン：0秒)

■ 信頼性の高い機能

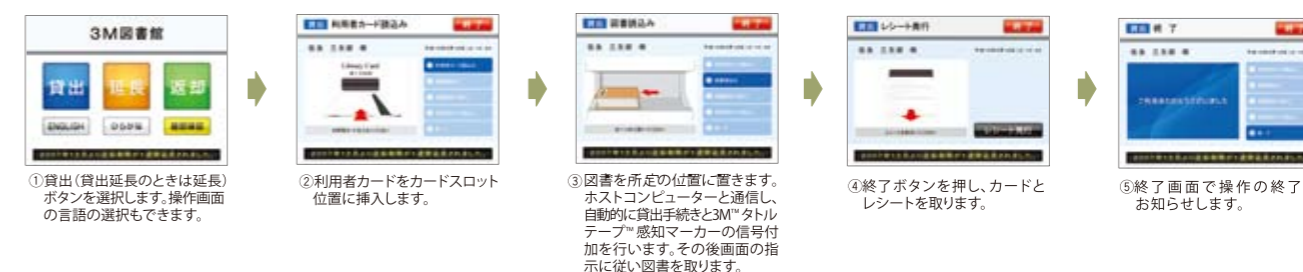
- 貸出 / 返却 / 延長の処理が可能
- 3M™ タトルテープ™ 感知マーカ-の信号消去 / 付加を確実に処理
- 手続き完了時に貸出期限などを印字したレシートを発行
- 二冊同時処理防止機能を搭載
- バーコードカードとICカードなど、二種類のカードの併用が可能

■ オプション

- 多言語対応
- 操作用の押ボタンの取り付けも可能



■ 貸出



■ 返却

