

# 3M



## タトルテープ装着機

M-611



### 手作業と比較して2~3倍の作業スピードアップを実現。

容易な操作性とシステムマッチな作業手順でタトルテープ装着の作業効率を大幅にアップ。

作業場所を選ばず書架の近くで作業ができ、蔵書を戻す作業作業も簡便。

人間工学的に設計され、最も作業しやすい姿勢が可能なので長時間作業の負担を軽減。

- ◆ タトルテープR-2の取付作業の効率化・スピード化の大幅アップ。
- ◆ 作業が一貫してシステムマッチ。全蔵書類を効率的、完全に捕捉／保管。
- ◆ ブックカートも必要なく、書架の間でも作業が可能。
- ◆ 操作が容易で、誰にでも使うことが可能。
- ◆ カートは作業者が最も楽な姿勢で作業できるよう、高さが人間工学的に設計されています。

## M-611 使用方法

- 活字媒体資料に「タトルテープ」を簡単に添付することができ、手作業と比較して2～3倍のスピードアップを実現したのがM-611。操作がいたって容易なことから作業効率が高く、作業時間の短縮を進めることができます。



- 1人～2人で数人分の仕事量を消化できるため、蔵書管理システムの導入・適用の省力化を図ることができます。また作業場所も選ばず、書架の間でも作業ができますので、蔵書を元の位置へ戻す作業も間違いなく、簡便に行うことができます。作業冊数はアプリケーション・カウンターが自動的にマシン・サイクル総数を記録しますので、カウントする必要がありません。

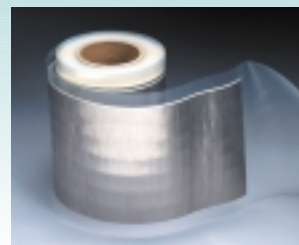


### タトルテープ R-2

半自動型タトルテープ装着機専用のタトルテープR-2はロール状に巻かれ、全く手で触れる必要がなく、システムに任せて取付作業を進めることができます。軽量で扱いやすいアプリケーション・パドル（こて）を挿入すると、タトルテープを直ちに繰り出し、簡単に取付作業が行えるようになっています。

タトルテープR-2は、片面のみのライナーが自動的に巻き取られて剥がれるので、取付作業の完了時の残滓が少なく、ゴミの減量化などの環境対策の推進にも合致しています。


1巻2500本、1巻7500本（共に両面接着剤付き）



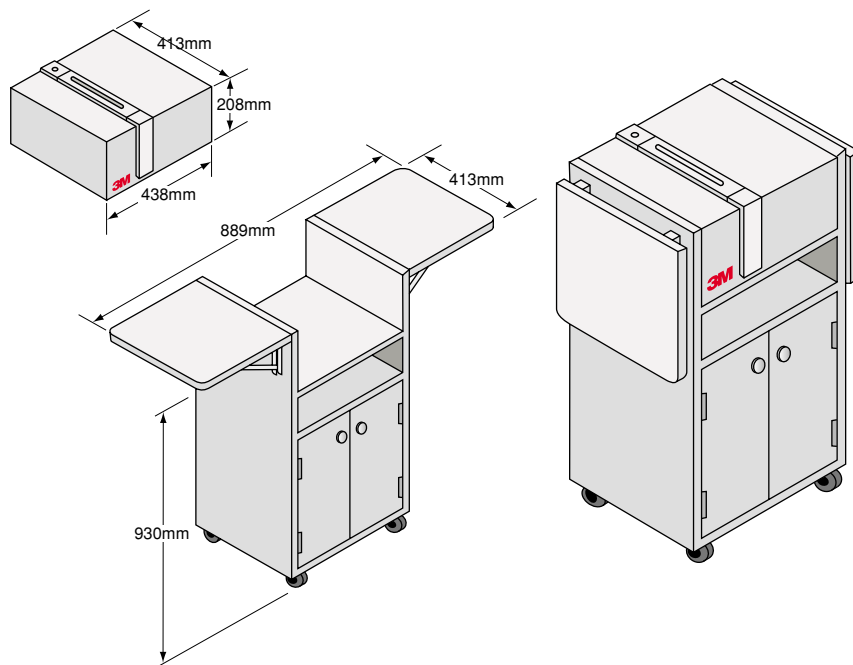
## 仕様

### 重量


本体：17.2Kg  
カート：24.9Kg

※対象資料：  
図書

※このカタログの内容は2002年6月現在のものです。製品の外観・仕様は予告なく変更する場合があります。



<3M>は3M社の商標です。

 住友スリーエム株式会社

セキュリティシステムズ製品部

本社 〒158-8583 東京都世田谷区玉川台2-33-1 ☎(03)3709-8351

日本橋支店 ☎(03)5641-4971

EAS-128-A(060202)MB

このカタログは、古紙含有率100%の再生紙を仕様しています。

人がいる。夢がある。

**3M**